

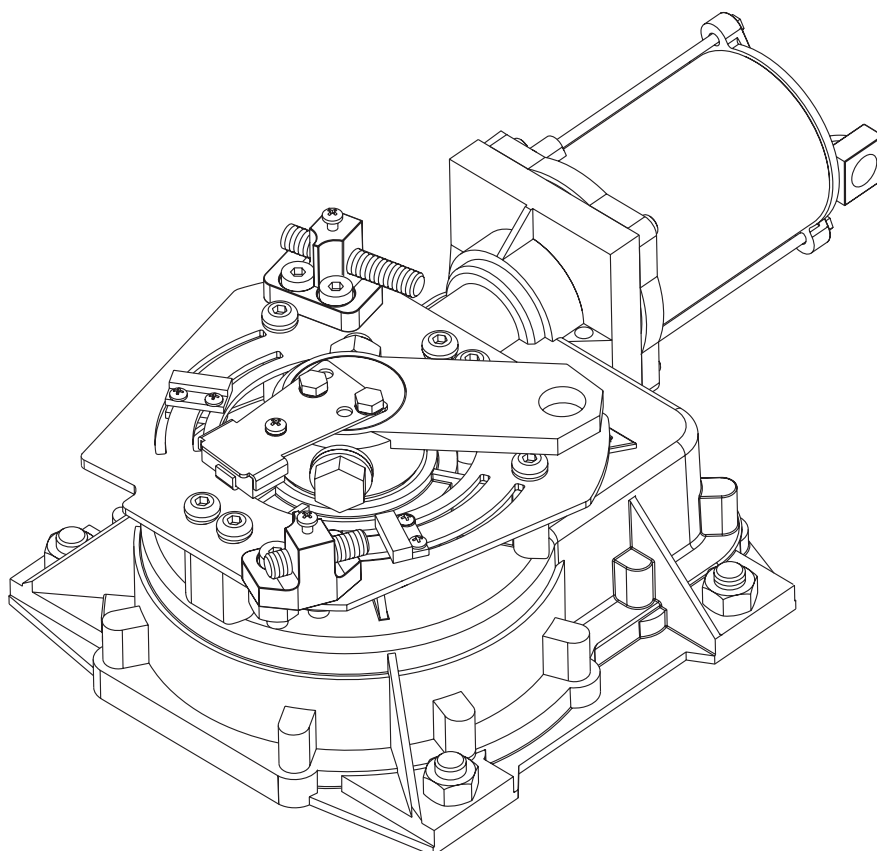


8

027908 283023

- I** AUTOMAZIONE ELETTROMECCANICA INTERRATA PER CANCELLI A BATTENTE
- GB** ELECTROMECHANIC AUTOMATIONS FOR SWING GATES
- F** AUTOMATISME ELECTROMECHANIQUE ENTERRÉ POUR PORTAILS A VANTAUX
- D** ELEKTROMECHANISCHER ANTRIEB FÜR FLÜGELGITTERTORE
- E** AUTOMATISMO ELECTROMECHANICO SOTERRADO PARA CANCELAS BATIENTES
- P** AUTOMATIZAÇÃO ELECTROMECHANICA SUBTERRNEA PARA PORTÕES COM BATENTE

## ELI 250 BT

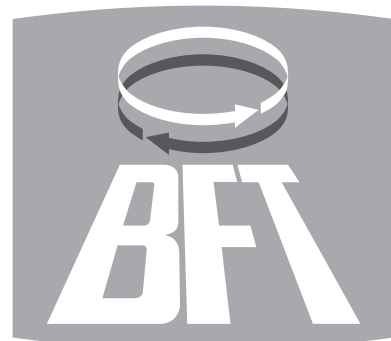


**ISTRUZIONI D'USO E DI INSTALLAZIONE**  
**INSTALLATION AND USER'S MANUAL**  
**INSTRUCTIONS D'UTILISATION ET D'INSTALLATION**  
**INSTALLATIONS UND GEBRAUCHSANLEITUNG**  
**INSTRUCCIONES DE USO Y DE INSTALACION**  
**INSTRUÇÕES DE USO E DE INSTALAÇÃO**



**AZIENDA CON SISTEMA DI GESTIONE  
 INTEGRATO CERTIFICATO DA DNV  
 = UNI EN ISO 9001:2000 =  
 UNI EN ISO 14001:2004**

Via Lago di Vico, 44  
 36015 Schio (VI)  
 Tel.naz. 0445 696511  
 Tel.int. +39 0445 696533  
 Fax 0445 696522  
 Internet: [www.bft.it](http://www.bft.it)  
 E-mail: [sales@bft.it](mailto:sales@bft.it)



**DICHIARAZIONE DI CONFORMITÀ / DECLARATION OF CONFORMITY / DÉCLARATION DE CONFORMITÉ  
KONFORMITÄTSEKLRÄRUNG / DECLARACION DE CONFORMIDAD / DECLARAÇÃO DE CONFORMIDADE**  
(Dir. 98/37/EEC allegato / annex / on annexe / anlage / adjunto / ficheiro IIB)

Fabbricante / Manufacturer / Fabricant / Hersteller / Fabricante / Fabricante:

BFT S.p.a.

Indirizzo / Address / Adresse / Adresse / Dirección / Endereço:

Via Lago di Vico 44  
36015 - Schio  
VICENZA - ITALY

- Dichiara sotto la propria responsabilità che il prodotto: / Declares under its own responsibility that the following product: / Déclare sous sa propre responsabilité que le produit: / Erklärt auf eigene Verantwortung, daß das Produkt: / Declara, bajo su propia responsabilidad, que el producto: / Declara, sob a sua responsabilidade, que o produto:

Motoriduttore per cancelli a battente mod. / Gearmotor for swing gates mod. / Motoréducteur pour portails battants mod. /  
Getriebemotor für Drehtore Modell / Motorreductor para cancelas con batiente mod. / Motoredutor para portões de batente mod.

## ELI 250 BT

- È costruito per essere incorporato in un macchinario che verrà identificato come macchina ai sensi della DIRETTIVA MACCHINE. / Has been produced to be incorporated into a machinery, which will be identified as a machine according to the MACHINERY DIRECTIVE. / A été construit pour l'incorporation successive dans un équipement qui sera identifié comme machine conformément à la DIRECTIVE MACHINES. / Dafür konstruiert wurde, in ein Gerät eingebaut zu werden, das als Maschine im Sinne der MASCHINEN-DIREKTIVE identifiziert wird. / Ha sido construido para ser incorporado en una maquinaria, que se identificará como máquina de conformidad con la DIRECTIVA MAQUINAS. / Foi construído para ser incorporado numa maquinaria, que será identificada como máquina em conformidade com a DIRECTIVA MÁQUINAS
- È conforme ai requisiti essenziali di sicurezza delle Direttive: / It complies with the main safety requirements of the following Directives: / Est conforme aux exigences essentielles de sécurité des Directives: / Es entspricht den grundlegenden Sicherheitsbedingungen der Direktiven: / Es conforme a los requisitos esenciales de seguridad de las Directivas: / Está conforme aos requisitos essenciais de segurança das Directivas:

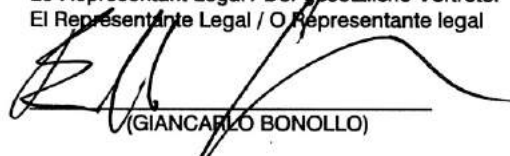
BASSA TENSIONE / LOW VOLTAGE / BASSE TENSION / NIEDERSpannung / BAJA TENSION / BAIXA TENSÃO  
73/23/CEE, 93/68/CEE (EN60335-1 ('94), EN60335-2-103) (e modifiche successive / and subsequent amendments / et  
modifications successives / und ihren nachfolgende Änderungen / e modificações sucessivas / y modificaciones sucesivas).

COMPATIBILITÀ ELETTROMAGNETICA / ELECROMAGNETIC COMPATIBILITY / COMPATIBILITÉ ÉLECTROMAGNÉTIQUE /  
ELEKTROMAGNETISCHE KOMPATIBILITÄT / COMPATIBILIDAD ELECTROMAGNETICA / COMPATIBILIDADE  
ELECTROMAGNÉTICA 89/336/CEE, 91/263/CEE, 92/31/CEE, 93/68/CEE (EN61000-6-1, EN61000-6-2, EN61000-6-3,  
EN61000-6-4, EN55014-1, EN55014-2) (e modifiche successive / and subsequent amendments / et modifications successives /  
und ihren nachfolgende Änderungen / e modificações sucessivas / y modificaciones sucesivas).

- Si dichiara inoltre che è vietata la messa in servizio del prodotto, prima che la macchina in cui sarà incorporato, sia stata dichiarata conforme alle disposizioni della DIRETTIVA MACCHINE. / We also declare that it is forbidden to start the product before the machinery into which it will be incorporated is declared in compliance with the prescriptions of the MACHINERY DIRECTIVE. / Nous déclarons en outre que la mise en service du produit est interdite, avant que la machine où il sera incorporé n'ait été déclarée conforme aux dispositions de la DIRECTIVE MACHINES. / Es wird außerdem erklärt, daß die Inbetriebnahme des Produkts verboten ist, solange die Maschine, in die es eingebaut wird, nicht als mit den Vorschriften der MASCHINEN-DIREKTIVE konform erklärt wurde. / Se declara, además, que está prohibido instalar el producto antes de que la máquina en la que se incorporará haya sido declarada conforme a las disposiciones de la DIRECTIVA MAQUINAS / Declaramos, além disso, que é proibido instalar o produto, antes que a máquina em que será incorporada, tenha sido declarada conforme às disposições da DIRECTIVA MÁQUINAS

SCHIO, 16/09/2005

Il Rappresentante Legale / The legal Representative  
Le Représentant Légal / Der gesetzliche Vertreter  
El Representante Legal / O Representante legal



(GIANCARLO BONOLLO)



Nel ringraziarVi per la preferenza accordata a questo prodotto, la ditta è certa che da esso otterrete le prestazioni necessarie al Vostro uso. Leggete attentamente l'opuscolo "Avvertenze" ed il "Libretto istruzioni" che accompagnano questo prodotto, in quanto forniscono importanti indicazioni riguardanti la sicurezza, l'installazione, l'uso e la manutenzione. Questo prodotto risponde alle norme riconosciute della tecnica e delle disposizioni relative alla sicurezza. Confermiamo che è conforme alle seguenti Direttive Europee: 86/336/CEE, 73/23/CEE (e loro modifiche successive). **AVVERTENZE! Qualunque intervento sui componenti dell'automazione deve essere eseguito da personale qualificato (installatore).**

### 1) GENERALITÀ

L'attuatore elettromeccanico **ELI 250 BT** è la soluzione ideale per applicazioni interrate sottocardine. L'attuatore è realizzato con un unico riduttore monoblocco a tenuta stagna. La posizione sottocardine mantiene l'estetica del cancello intatta e rende l'automazione praticamente invisibile. Una volta installata la cassa portante, il cancello è operativo anche senza montare l'attuatore che può essere inserito successivamente. In caso di manutenzione, questo tipo di cassa consente di togliere l'attuatore senza smontare l'anta del cancello. L'attuatore **ELI 250 BT** è applicabile a qualsiasi tipo di cancello a battente rispondente ai valori riportati nella tabella dei **Dati tecnici**. La forza di spinta si regola sulla centralina (vedi manuale specifico). Il funzionamento a fine corsa è regolato da sensori magnetici di fine corsa e da fermi meccanici situati all'interno della cassa di fondazione.

**ATTENZIONE! L'attuatore mod. ELI 250 BT non è dotato di regolazione meccanica di coppia. È obbligatorio utilizzare un quadro di comando del medesimo costruttore, conforme ai requisiti essenziali di sicurezza delle direttive 73/23/CEE, 89/336/CEE, 98/37/CEE e dotato di adeguata regolazione elettrica della coppia.**

### 2) MANOVRA DI EMERGENZA

Lo sblocco di emergenza si effettua agendo, con l'apposita chiave in dotazione, sul gruppetto sblocco situato sotto il cancello sulla parte sporgente della leva-perno. Per sbloccare, inserire la chiave nel triangolo di sblocco e ruotare la chiave verso l'indicazione del lucchetto aperto per circa 90° (fig.1).

Se l'anta è dotata di elettroserratura, sbloccare anche l'elettroserratura. Spingere manualmente l'anta per aprire/chiedere il cancello. Per ripristinare l'operazione motorizzata, riposizionare il cancello allineato con la leva che porta il gruppo blocco e girare la chiave verso l'indicazione del lucchetto chiuso (fig.1) avendo cura di controllare l'avvenuto aggancio dell'anta. Riporre la chiave di sblocco anta (e dell'elettroserratura se presente) in luogo conosciuto agli utilizzatori.

### 3) USO DELL'AUTOMAZIONE

Poiché l'automazione può essere comandata a distanza mediante radiocomando o pulsante di Start, e quindi non a vista, è indispensabile controllare frequentemente la perfetta efficienza di tutti i dispositivi di sicurezza. Per qualsiasi anomalia di funzionamento, intervenire rapidamente avvalendosi di personale qualificato. Si raccomanda di tenere i bambini a debita distanza dal raggio di azione dell'automazione.

### 4) DEMOLIZIONE

L'eliminazione dei materiali va fatta rispettando le norme vigenti. Nel caso di demolizione dell'automazione non esistono particolari pericoli o rischi derivanti dall'automazione stessa. È opportuno in caso di recupero dei materiali, che vengano separati per tipologia (parti elettriche - rame - alluminio - plastica - ecc.).

### 5) SMANTELLAMENTO

Nel caso l'automazione venga smontata per essere poi rimontata in altro sito, bisogna:

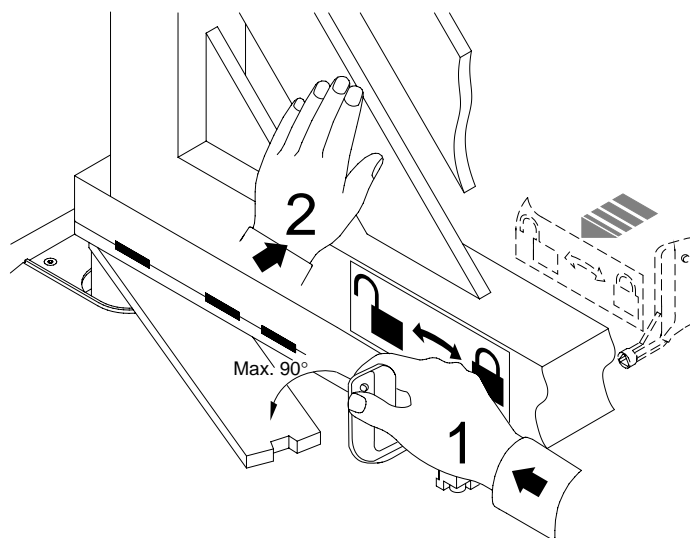
- Togliere l'alimentazione e scollegare tutto l'impianto elettrico.
- Togliere il motoriduttore dalla base di fissaggio.
- Smontare il quadro di comando se separato e tutti i componenti dell'installazione.
- Nel caso alcuni componenti non possano essere rimossi o risultino danneggiati, provvedere alla loro sostituzione.

### 6) MALFUNZIONAMENTO: CAUSE E RIMEDI

Per qualsiasi anomalia di funzionamento non risolta, togliere l'alimentazione al sistema e chiedere l'intervento di personale qualificato (installatore).

Nel periodo di fuori servizio, attivare lo sblocco manuale per consentire l'apertura e la chiusura manuale. In questo periodo, per mantenere il blocco in chiusura, provvedere a mantenerlo chiuso mediante catena e lucchetto.

Fig. 1



Thank you for buying this product, our company is sure that you will be more than satisfied with the performance of the product. This product is supplied with a "Warnings" leaflet and an "Instruction manual". These should both be read carefully as they provide important information about safety, installation, operation and maintenance. This product complies with recognised technical standards and safety regulations. We declare that this product is in conformity with the following European Directives: 89/336/EEC and 73/23/EEC (and subsequent amendments). **WARNINGS: Any assistance required on automation components must be carried out by a qualified technician (installer).**

### 1) GENERAL OUTLINE

The **ELI 250 BT** electromechanical actuator is the ideal solution for underground hinge-pivot installation. The actuator consists of a perfectly sealed single-block reduction gear. The under hinge-pivot position maintains the aesthetic appearance of the gate and practically hides the automation system. Once the bearing case is installed, the gate can be operated even without fitting the actuator which can be inserted later. When maintenance is required, this type of case allows the actuator to be taken out without removing the gate leaf. The **ELI 250 BT** actuator can be fitted to any type of swing gate which meets the values shown in the "Technical Specifications" table. The pushing force is set on the control unit (see specific manual). The end-of-stroke operation is controlled by special end-of-stroke magnetic sensors and by mechanical stop blocks located inside the foundation case. **CAUTION! The actuator mod. ELI 250 BT is not provided with mechanical torque adjustment. It is compulsory to use a control board of the same manufacturer, according to the basic safety requirements of directives 73/23/CEE, 89/336/CEE, 98/37/CEE and provided with adequate electric torque adjustment.**

### 2) EMERGENCY MANOEUVRE

Emergency release is obtained by using the key provided, on the release unit which is located under the gate, on the protruding section of the lever-pivot. To release, insert the key in the release triangle and turn it by about 90° in the direction shown by the open-padlock symbol (fig.1). If the leaf is equipped with an electric lock, release the electric lock as well. To open/close the gate, push it manually. To restore motor-driven operation, reposition the gate by aligning it with the lever bearing the lock unit, and turn the key in the direction shown by the closed-padlock symbol (fig.1) checking that engagement is correctly restored. Keep the leaf release key (and that of the electric lock, if any) in a place which is known to the users.

### 3) AUTOMATION OPERATION

Since the automation system can be remotely controlled by means of a radio control device or a Start button, and therefore out of sight, all safety devices must be frequently checked in order to ensure their perfect efficiency. In the event of any anomalous operation, request immediate assistance from qualified personnel. Children must be kept at a safe distance from the automation operation area.

### 4) SCRAPPING

Materials must be disposed of in conformity with the current regulations.

In case of scrapping, the automation devices do not entail any particular risks or danger. In case of recovered materials, these should be sorted out by type (electrical components, copper, aluminium, plastic etc.).

### 5) DISMANTLING

When the automation system is disassembled to be reassembled on another site, proceed as follows:

- Disconnect the power supply and the entire electrical installation.
- Remove the gearmotor from its fixing base.
- Disassemble the control panel, if separate, and all installation components.
- In the case where some of the components cannot be removed or are damaged, they must be replaced.

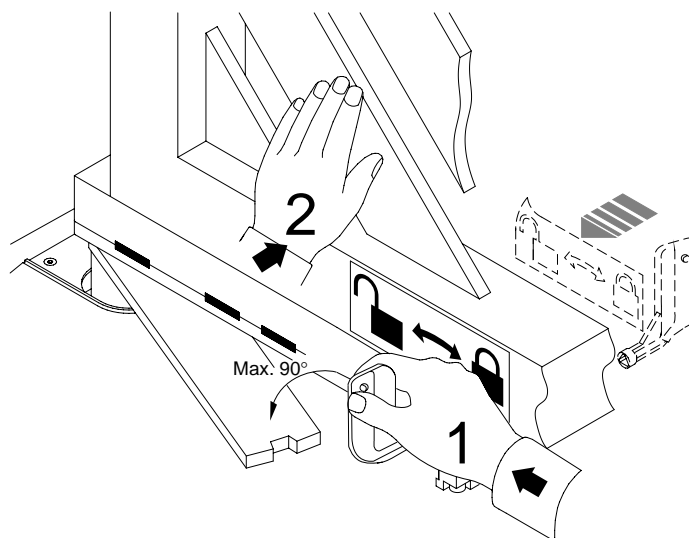
### 6) MALFUNCTION: CAUSES AND REMEDIES

When any operational malfunction is found, and not resolved, disconnect the mains power supply and request the assistance of a qualified technician (installer).

When automation is out of order, activate the manual release to allow the opening and closing operations to be carried out manually.

During this period of time, keep the lock in the closed position by means of a chain and padlock.

Fig. 1



Nous vous remercions pour avoir choisi ce produit. Nous sommes certains qu'il vous assurera les performances que vous souhaitez.

Lisez attentivement la brochure "Avertissements" et le "Manuel d'instructions" qui accompagnent ce produit, puisqu'ils fournissent d'importantes indications concernant la sécurité, l'installation, l'utilisation et l'entretien. Ce produit est conforme aux règles reconnues de la technique et aux dispositions de sécurité. Nous certifions sa conformité avec les directives européennes suivantes: 86/336/CEE, 73/23/CEE (et modifications successives). **AVERTISSEMENTS: Toute intervention sur les composants de la motorisation doit être effectuée par du personnel qualifié (installateur).**

### 1) GÉNÉRALITÉS

Le vérin électromécanique **ELI 250 BT** est la solution idéale pour des applications enterrées sous les gonds. Le vérin est réalisé avec un seul réducteur monobloc étanche. La caisse de fondation sous les gonds ne compromet pas l'esthétique du portail et rend la motorisation pratiquement invisible. Après avoir installé la caisse porteuse, le portail peut être actionné même sans monter le vérin. Celui-ci peut être monté par la suite. En cas d'entretien, ce type de caisse permet d'enlever le vérin sans avoir à démonter le vantail du portail. Le vérin **ELI 250 BT** peut être appliqué sur n'importe quel type de portail battant conforme aux valeurs indiquées dans le tableau des Caractéristiques techniques. La force de poussée se règle sur la centrale de commande (voir manuel spécifique). Le fonctionnement en fin de course est régulé par des capteurs magnétiques de fin de course et des butées mécaniques situés à l'intérieur de la caisse de fondation. **ATTENTION: L'actionneur mod. ELI 250 BT n'est pas doté d'un réglage mécanique de couple. Il est obligatoire d'utiliser un tableau de commande du même constructeur, conformément aux exigences essentielles de sécurité des directives 73/23/CEE, 89/336/CEE, 98/37/CEE et doté d'un réglage électrique du couple adéquat.**

### 2) MANOEUVRE D'URGENCE

Le déblocage d'urgence se fait en agissant, avec la clé spéciale fournie en dotation, sur le groupe de déblocage situé sous le portail sur la partie saillante du levier-pivot. Per effectuer le déblocage, enfoncer la clé dans le triangle de déblocage et tourner la clé vers l'indication du cadenas ouvert pour environ 90° (fig.1). Si le vantail est doté d'électroserrure, débloquent aussi l'électroserrure. Pousser le vantail manuellement pour ouvrir/fermer le portail. Pour rétablir le fonctionnement motorisé, repositionner le portail aligné avec le levier portant le groupe de blocage et tourner la clé vers l'indication du cadenas fermé (fig.1) en ayant soin de contrôler si le vantail s'est accroché. Ranger la clé de déblocage du vantail (et de l'électroserrure, si existante) dans un lieu connu par les utilisateurs.

### 3) UTILISATION DE LA MOTORISATION

Afin que la motorisation puisse être commandée à distance avec une radiocommande ou un bouton de start, et donc avec le portail non à vue, il faut contrôler souvent le parfait fonctionnement de tous les dispositifs de sécurité. En cas de défaillances, il faut intervenir rapidement en s'adressant à du personnel qualifié. Il est recommandé de tenir les enfants loin du rayon d'action de la motorisation.

### 4) DÉMOLITION

L'élimination des matériaux doit être faite en respectant les normes en vigueur. En cas de démolition de la motorisation, il n'existe aucun danger ou risque particulier dérivant de la motorisation. En cas de récupération des matériaux, il sera opportun de les trier selon leur genre (parties électriques - cuivre - aluminium - plastique - etc.).

### 5) DÉMANTÈLEMENT

Si la motorisation doit être démontée et remontée ailleurs, il faut:

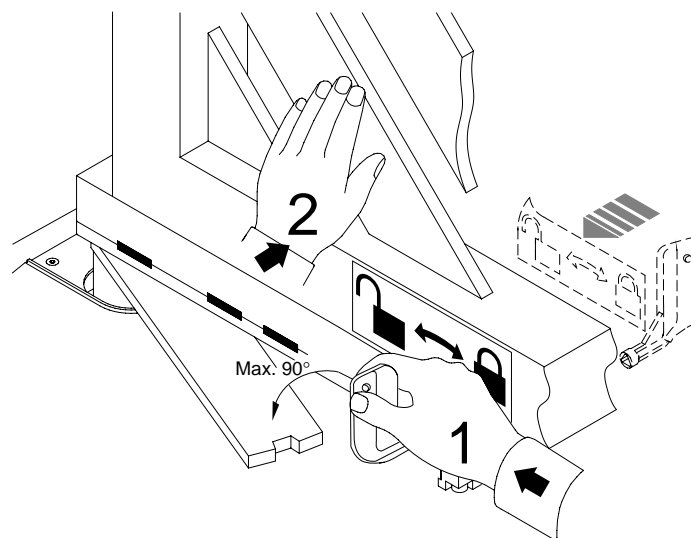
- Couper l'alimentation et débrancher toute l'installation électrique.
- Enlever le motoréducteur de sa base de fixation.
- Démontez l'unité de commande si séparée et tous les composants de l'installation.
- Si des composants ne peuvent pas être enlevés ou sont endommagés, il faudra les remplacer.

### 6) MAUVAIS FONCTIONNEMENT: CAUSES ET REMÈDES

Pour n'importe quelle anomalie de fonctionnement non résolue, couper l'alimentation au système et s'adresser à du personnel qualifié (installateur).

Pendant la période de hors service, activer le déblocage manuel pour permettre l'ouverture et la fermeture manuelle. Pendant cette période, pour maintenir le blocage en fermeture, maintenir le portail fermé en utilisant une chaîne et un cadenas.

Fig. 1



Wir danken Ihnen, daß Sie sich für diese Anlage entschieden haben. Ganz sicher wird sie die Leistungen erbringen, die für Ihre Ansprüche erforderlich sind. Lesen Sie aufmerksam die Broschüre **“Hinweise”** und die **“Gebrauchsanweisungen”** durch, die dem Produkt beiliegen. Sie enthalten wichtige Hinweise zur Sicherheit, Installation, Bedienung und Wartung der Anlage. Dieses Produkt genügt den anerkannten technischen Normen und Sicherheitsbestimmungen. Wir bestätigen, daß es mit folgenden Europäischen Richtlinien übereinstimmt: 86/336/EWG, 73/23/EWG (und ihren nachfolgende Änderungen). **HINWEISE: Jede Art von Arbeit an den Antriebskomponenten ist von Fachpersonal (Installateur) vorzunehmen.**

### 1) ALLGEMEINES

Der elektromechanische Antrieb **ELI 250 BT** ist die ideale Lösung für den unterflurigen Einbau unterhalb der Torangel. Der Antrieb ist nämlich aus einem einzigen hermetisch schließenden Monoblock gefertigt. Der Fundamentkasten sorgt dafür, daß die Optik des Tores nicht beeinträchtigt wird und macht die Anlage nahezu unsichtbar. Nach der Montage des Grundkastens ist das Tor auch ohne Antrieb, der nachträglich eingebaut werden kann, funktionsfähig. Diese Art von Kasten ermöglicht es, den Antrieb zu Wartungszwecken auszubauen, ohne den Torflügel abnehmen zu müssen. Das Modell **ELI 250 BT** kann an alle Flügelgittertore angebracht werden, deren Werte mit den technischen Daten in der Tabelle übereinstimmen. Die Schubkraft wird über die Steuerung geregelt (siehe das entsprechende Handbuch). Der Endlagenbetrieb wird von Magnetsensoren an den Endlagen und mechanischen Anschlägen innerhalb des Fundamentkastens gesteuert. **ACHTUNG: Der Trieb Modell ELI 250 BT ist nicht mit mechanischer Drehmoment Einstellung ausgestattet. Es ist obligatorisch, eine Steuertafel des gleichen Herstellers zu verwenden, die den grundlegenden Sicherheitsanforderungen der Direktiven 73/23/EWG, 89/336/EWG und 98/37/EWG entspricht und mit entsprechender elektrischer Einstellung des Drehmoments ausgestattet ist.**

### 2) BEDIENUNG IM NOTFALL

Die Entsperrung im Notfall erfolgt durch den beiliegenden Schlüssel, der in die Entsperrungsvorrichtung gesteckt wird. Sie befindet sich unter dem Tor auf dem hervorragenden Bestandteil der Einheit Hebel-Zapfen. Zur Entsperrung ist der Schlüssel in das Entsperrungsdreieck einzusetzen und um ca. 90° in die Richtung des angezeigten offenen Vorhängeschlosses zu drehen (Abb.1). Sofern der Flügel über ein Elektroschloß verfügt, muß auch das Elektroschloß entsperrt werden. Den Flügel von Hand drücken, um das Tor zu öffnen bzw. zu schließen. Um den Motorbetrieb wiederaufzunehmen, ist das Tor auf einer Linie mit dem Hebel, der die Blockierungsvorrichtung trägt, auszurichten. Drehen Sie den Schlüssel in die Richtung des angezeigten geschlossenen Vorhängeschlosses (Abb.1). Überprüfen Sie, ob die Einheit wieder richtig eingerastet ist. Bewahren Sie den Schlüssel zur Entsperrung (und des Elektroschlosses, falls vorhanden) an einem Ort auf, der allen Benutzern bekannt ist.

### 3) BEDIENUNG DER ANLAGE

Der Antrieb kann mit Hilfe einer Fernbedienung oder eines Startknopfes auf Distanz und damit ohne Blickkontakt bedient werden. Die häufige Kontrolle aller Sicherheitsvorrichtungen auf ihre einwandfreie Funktionsfähigkeit ist deshalb unumgänglich. Bei jeder Betriebsstörung greifen Sie rasch ein und ziehen bei Bedarf Fachleute hinzu. Kinder sind in gebühlichem Abstand zum Aktionsradius der Anlage zu halten.

### 4) VERSCHROTTUNG

Die Materialien sind unter Beachtung der einschlägigen Vorschriften zu entsorgen. Bei der Verschrottung gehen von der Anlage keine besonderen Gefahren oder Risiken aus. Werden die Materialien wiederverwertet, sollten sie nach Arten getrennt werden (elektrische Komponenten - Kupfer - Aluminium - Plastik usw.).

### 5) ABBAU

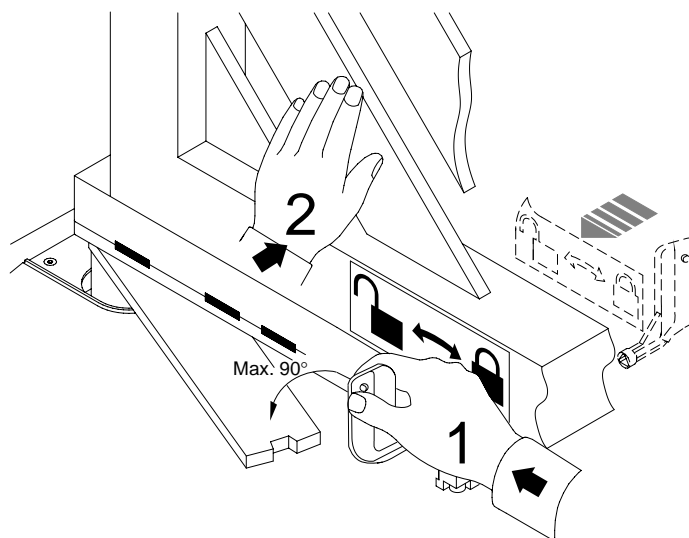
Wird die Anlage abgebaut, um sie an einem anderen Ort erneut zu installieren, ist folgendes zu beachten:

- Stromversorgung unterbrechen und die gesamte elektrische Anlage abklemmen.
- Den Getriebemotor von der Befestigungsunterlage nehmen.
- Die Bedientafel, falls separat, und alle Anlagenbauteile demontieren.
- Teile, die nicht entfernt werden können oder beschädigt sind, müssen ersetzt werden.

### 6) BETRIEBSSTÖRUNGEN: URSACHEN UND ABHILFEN

Bei jeder nicht behobenen Betriebsstörung die Stromversorgung der Anlage unterbrechen und Fachpersonal anfordern (Monteur). Wenn die Anlage außer Betrieb ist, muß die Handentsperrung aktiviert werden, damit das Tor von Hand geöffnet und geschlossen werden kann. In dieser Zeit ist das Tor durch Kette und Vorhängeschloß zu versperren.

Fig. 1



Al agradecerle la preferencia que ha manifestado por este producto, la empresa está segura de que de él obtendrá las prestaciones necesarias para sus exigencias. Lea atentamente el folleto "Advertencias" y el "Manual de Instrucciones" que lo acompañan, pues proporcionan importantes indicaciones referentes a la seguridad, la instalación, el uso y el mantenimiento. Este producto cumple los requisitos establecidos por las normas reconocidas de la técnica y las disposiciones relativas a la seguridad, y es conforme a las siguientes Directivas Europeas: 86/336/CEE, 73/23/CEE (y modificaciones sucesivas). **ADVERTENCIAS! Cualquier intervención sobre los componentes del automatismo debe ser realizada por personal cualificado (instalador).**

### 1) GENERALIDADES

El servomotor electromecánico **ELI 250 BT** es la solución ideal para aplicaciones soterradas bajo el quicio. El servomotor está realizado con un único reductor monobloque estanco. La posición bajo el quicio mantiene la estética de la cancela intacta y hace el automatismo prácticamente invisible. Una vez instalada la caja portante, la cancela es operativa incluso sin montar el servomotor, que se puede insertar sucesivamente. En caso de mantenimiento, este tipo de caja permite sacar el servomotor sin tener que desmontar la hoja de la cancela. El servomotor **ELI 250 BT** puede aplicarse a cualquier tipo de cancela batiente que respete los valores indicados en la tabla de los **Datos técnicos**. La fuerza de empuje se regula en la central (véase el manual de instrucciones específico). El funcionamiento de fin de carrera está regulado por sensores magnéticos de fin de carrera y por retenes mecánicos situados dentro de la caja de cimentación. **ATENCIÓN! El actuador mod. ELI 250 BT no posee la regulación mecánica del par. Es obligatorio usar un cuadro de mando del mismo fabricante, conforme a los requisitos de seguridad esenciales de las directivas 73/23/CEE, 89/336/CEE, 98/37/CEE y que esté equipado con la regulación eléctrica adecuada del par.**

### 2) MANIOBRA DE EMERGENCIA

El desbloqueo de emergencia se efectúa actuando, con la llave expresamente asignada, sobre el grupo de desbloqueo situado debajo de la cancela, en la parte saliente de la palanca-perno. Para desbloquear, hay que insertar la llave en el triángulo de desbloqueo y girarla hacia la indicación del candado abierto unos 90° (fig.1). Si la hoja está dotada de electrocerradura, ésta también tiene que desbloquearse. Empujar manualmente la hoja para abrir y cerrar la cancela. Para restablecer la operación motorizada, hay que volver a alinear la cancela con la palanca de accionamiento del grupo de bloqueo y girar la llave hacia la indicación del candado cerrado (fig.1), controlando que la hoja se haya enganchado efectivamente. La llave de desbloqueo de la hoja (y de la electrocerradura, si está presente) debe guardarse en un lugar conocido por los usuarios.

### 3) USO DEL AUTOMATISMO

Debido a que el automatismo puede accionarse a distancia mediante radiomando o botón de Start y, por tanto, no a la vista, es indispensable controlar frecuentemente la perfecta eficiencia de todos los dispositivos de seguridad. Ante cualquier anomalía de funcionamiento, hay que intervenir rápidamente sirviéndose de personal especializado. Se recomienda mantener a los niños fuera del campo de acción del automatismo.

### 4) DEMOLICIÓN

La eliminación de los materiales debe hacerse respetando las normas vigentes. En el caso de demolición de un automatismo, no existen particulares peligros o riesgos que deriven del automatismo mismo. Es conveniente, en caso de recuperación de materiales, que se separen por tipos (partes eléctricas, cobre, aluminio, plástico, etc.).

### 5) DESMANTELAMIENTO

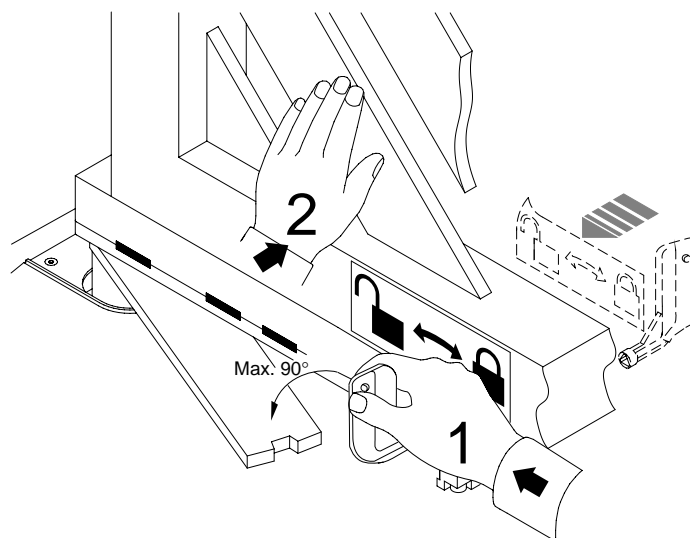
Caso de que se desmonte el automatismo para después volver a montarlo en otro lugar, es necesario:

- Cortar la alimentación y desconectar toda la instalación eléctrica.
- Quitar el motorreductor de la base de fijación.
- Desmontar el cuadro de control, si está separado, y todos los componentes de la instalación.
- Caso de que algunos componentes no puedan sacarse o resulten dañados, habrá que sustituirlos.

### 6) MAL FUNCIONAMIENTO: CAUSAS Y SOLUCIONES

Ante cualquier anomalía de funcionamiento no resuelta, hay que cortar el suministro de corriente al sistema y solicitar la intervención de personal cualificado (instalador). Para el período de fuera de servicio, es necesario activar el dispositivo de desbloqueo manual para permitir la apertura y el cierre manuales. En este período, para mantener el bloqueo cuando la cancela está cerrada, se utilizará una cadena y un candado.

Fig. 1



Agradecemos-lhe pela preferência dada a este produto, a Empresa tem a certeza que do mesmo obterá as prestações necessárias ao seu uso. Leia atentamente o fascículo "Advertências" e o "Manual de instruções" que acompanham este produto, pois que fornecem indicações importantes respeitantes a segurança, a instalação, o uso e a manutenção. Este produto responde às normas reconhecidas da técnica e das disposições relativas à segurança. Confirmamos que está em conformidade com as seguintes directivas europeias: 89/336/CEE, 73/23/CEE (e modificações sucessivas). **RECOMENDAÇÕES! Toda e qualquer intervenção nos componentes da automatização deve ser efectuada por pessoal qualificado (instalador).**

### 1) GENERALIDADES

O atuador electromecânico **ELI 250 BT** é a solução ideal para aplicações embutidas sob as dobradiças. O atuador é fabricado com um único reductor monobloco completamente vedado. A posição sob as dobradiças mantém a estética do portão e torna a automatização praticamente invisível. Uma vez instalada a caixa portante, o portão está em condições de operação mesmo sem montar o atuador que pode ser inserido sucessivamente.

Em caso de manutenção, este tipo de caixa consente tirar o atuador sem desmontar a folha do portão. O atuador **ELI 250 BT** é aplicável a qualquer tipo de portão de batentes que atenda aos valores indicados na tabela dos **Dados técnicos**. A força de empuxo é regulada na central de comando (ver manual específico). O funcionamento no final do percurso é regulado por sensores magnéticos de fim-de-curso e por bloqueios mecânicos situados no interior da caixa de fundação.

**ATENÇÃO! O accionador mod. ELI 250 BT não está dotado de regulação mecânica de binário. É obrigatório utilizar um quadro de comando do mesmo fabricante, conforme aos requisitos essenciais de segurança das directivas 73/23/CEE, 89/336/CEE, 98/37/CEE e dotado de adequada regulação eléctrica do binário.**

### 2) MANOBRA DE EMERGÊNCIA

Efetua-se o desbloqueio de emergência, atuando com a chave específica em dotação, sobre o conjunto de desbloqueio localizado sob o portão na parte saliente da alavancaeixo. Para desbloquear, introduzir a chave no triângulo de desbloqueio e girar a mesma em direção da indicação de cadeado aberto por aproximadamente 90° (fig. 1). Se a folha do portão for dotada de fechadura eléctrica, desbloquear também a fechadura eléctrica. Empurrar manualmente a folha do portão para abrir/fechar o mesmo. Para retornar à operação motorizada, reposicionar o portão alinhado com a alavanca que tem o conjunto de bloqueio e girar a chave em direção da indicação do cadeado fechado (fig. 1) tendo o cuidado de verificar a ocorrência do engate da folha do portão. Repor a chave de desbloqueio da folha do portão (e da fechadura eléctrica se presente) em local conhecido aos usuários.

### 3) USO DA AUTOMATIZAÇÃO

Já que a automatização pode ser comandada a distância por meio de um controle remoto ou botão de Start, e conseqüentemente não visualmente, é indispensável verificar frequentemente a perfeita eficiência de todos os dispositivos de segurança. Em caso de qualquer anomalia de funcionamento, intervir rapidamente valendo-se de pessoal qualificado. Recomenda-se manter as crianças a uma distância segura do raio de ação da automatização.

### 4) DEMOLIÇÃO

A eliminação dos materiais deve ser feita respeitando-se as normas vigentes. Em caso de demolição da automatização não existem perigos particulares ou riscos derivantes da própria automatização. É oportuno, no caso da recuperação dos materiais, que os mesmos sejam separados por tipologia (partes eléctricas, cobre, alumínio, plástico, etc.).

### 5) DESMANTELAMENTO

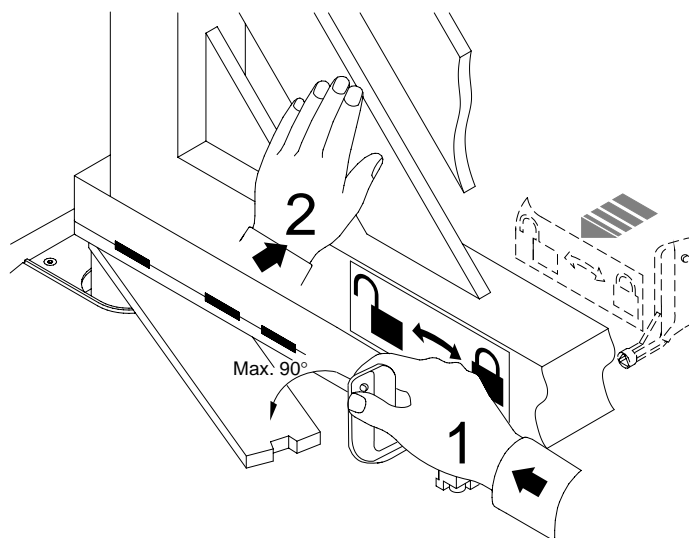
Caso a automatização seja desmontada para ser remontada em seguida num outro sítio, é necessário:

- Interromper alimentação e desligar todo o sistema eléctrico.
- Desmontar o motoredutor da base de fixação.
- Desmontar o quadro de comando se separado e todos os componentes da instalação.
- Caso alguns componentes não possam ser removidos ou estejam danificados, efectuar a substituição dos mesmos.

### 6) MAU FUNCIONAMENTO: CAUSAS E SOLUÇÕES

Em caso de qualquer anomalia de funcionamento não solucionada, interromper a alimentação do sistema e solicitar a presença de pessoal qualificado (instaladores). Durante o período for a de serviço, ativar o desbloqueio manual para consentir a abertura e fechamento manuais. Neste período, para manter o bloqueio quando fechado, mantê-lo trancado por meio de corrente e cadeado.

Fig. 1





Nel ringraziarVi per la preferenza accordata a questo prodotto, la ditta è certa che da esso otterrete le prestazioni necessarie al Vostro uso.

Leggete attentamente l'opuscolo "Avvertenze" ed il "Libretto istruzioni" che accompagnano questo prodotto, in quanto forniscono importanti indicazioni riguardanti la sicurezza, l'installazione, l'uso e la manutenzione.

Questo prodotto risponde alle norme riconosciute della tecnica e delle disposizioni relative alla sicurezza. Confermiamo che è conforme alle seguenti Direttive Europee: 86/336/CEE, 73/23/CEE (e loro modifiche successive).

**AVVERTENZE! Qualunque intervento sui componenti dell'automazione deve essere eseguito da personale qualificato (installatore).**

## 1) GENERALITÀ

L'attuatore elettromeccanico **ELI 250 BT** è la soluzione ideale per applicazioni interrate sottocardine. L'attuatore è realizzato con un unico riduttore monoblocco a tenuta stagna. La posizione sottocardine mantiene l'estetica del cancello intatta e rende l'automazione praticamente invisibile.

Una volta installata la cassa portante, il cancello è operativo anche senza montare l'attuatore che può essere inserito successivamente.

In caso di manutenzione, questo tipo di cassa consente di togliere l'attuatore senza smontare l'anta del cancello. L'attuatore **ELI 250 BT** è applicabile a qualsiasi tipo di cancello a battente rispondente ai valori riportati nella tabella dei **Dati tecnici**. La forza di spinta si regola sulla centralina (vedi manuale specifico). Il funzionamento a fine corsa è regolato da sensori magnetici di fine corsa e da fermi meccanici situati all'interno della cassa di fondazione.

**ATTENZIONE! L'attuatore mod. ELI 250 BT non è dotato di regolazione meccanica di coppia. È obbligatorio utilizzare un quadro di comando del medesimo costruttore, conforme ai requisiti essenziali di sicurezza delle direttive 73/23/CEE, 89/336/CEE, 98/37/CEE e dotato di adeguata regolazione elettrica della coppia.**

## 2) SICUREZZA GENERALE

**ATTENZIONE! Una installazione errata o un uso improprio del prodotto, può creare danni a persone, animali o cose.**

- Leggete attentamente l'opuscolo "Avvertenze" ed il "Libretto istruzioni" che accompagnano questo prodotto, in quanto forniscono importanti indicazioni riguardanti la sicurezza, l'installazione, l'uso e la manutenzione.
- Smaltire i materiali di imballo (plastica, cartone, polistirolo, ecc.) secondo quanto previsto dalle norme vigenti. Non lasciare buste di nylon e polistirolo a portata dei bambini.
- Conservare le istruzioni per allegarle al fascicolo tecnico e per consultazioni future.
- Questo prodotto è stato progettato e costruito esclusivamente per l'utilizzo indicato in questa documentazione. Usi non indicati in questa documentazione potrebbero essere fonte di danni al prodotto e fonte di pericolo.
- La Ditta declina qualsiasi responsabilità derivante dall'uso improprio o diverso da quello per cui è destinato ed indicato nella presente documentazione.
- Non installare il prodotto in atmosfera esplosiva.
- Gli elementi costruttivi della macchina devono essere in accordo con le seguenti Direttive Europee: 89/336/CEE, 73/23/CEE, 98/37 CEE e loro modifiche successive. Per tutti i Paesi extra CEE, oltre alle norme nazionali vigenti, per un buon livello di sicurezza è opportuno rispettare anche le norme sopracitate.
- La Ditta declina qualsiasi responsabilità dall'inosservanza della Buona Tecnica nella costruzione delle chiusure (porte, cancelli, ecc.), nonché dalle deformazioni che potrebbero verificarsi durante l'uso.
- L'installazione deve essere in accordo con quanto previsto dalle Direttive Europee: 89/336/CEE, 73/23/CEE, 98/37 CEE e loro modifiche successive.
- Togliere l'alimentazione elettrica, prima di qualsiasi intervento sull'impianto. Scollegare anche eventuali batterie tampone se presenti.
- Prevedere sulla rete di alimentazione dell'automazione, un interruttore o un magnetotermico onnipolare con distanza di apertura dei contatti uguale o superiore a 3,5 mm.
- Verificare che a monte della rete di alimentazione, vi sia un interruttore differenziale con soglia da 0.03A.
- Verificare se l'impianto di terra è realizzato correttamente: collegare tutte le parti metalliche della chiusura (porte, cancelli, ecc.) e tutti i componenti dell'impianto provvisti di morsetto di terra.
- Applicare tutti i dispositivi di sicurezza (fotocellule, coste sensibili, ecc.) necessari a proteggere l'area da pericoli di schiacciamento, convogliamento, cesoiamento, secondo ed in conformità alle direttive e norme tecniche applicabili.
- Applicare almeno un dispositivo di segnalazione luminosa (lampeggiante) in posizione visibile, fissare alla struttura un cartello di Attenzione.

- La Ditta declina ogni responsabilità ai fini della sicurezza e del buon funzionamento dell'automazione se vengono impiegati componenti di altri produttori.
- Usare esclusivamente parti originali per qualsiasi manutenzione o riparazione.
- Non eseguire alcuna modifica ai componenti dell'automazione se non espressamente autorizzata dalla Ditta.
- Istruire l'utilizzatore dell'impianto per quanto riguarda i sistemi di comando applicati e l'esecuzione dell'apertura manuale in caso di emergenza.
- Non permettere a persone e bambini di sostare nell'area d'azione dell'automazione.
- Non lasciare radiocomandi o altri dispositivi di comando alla portata dei bambini onde evitare azionamenti involontari dell'automazione.
- L'utilizzatore deve evitare qualsiasi tentativo di intervento o riparazione dell'automazione e rivolgersi solo a personale qualificato.
- Tutto quello che non è espressamente previsto in queste istruzioni, non è permesso.
- L'installazione deve essere fatta utilizzando dispositivi di sicurezza e comandi conformi alla EN 12978.

## 3) PARTI PRINCIPALI DELL'AUTOMAZIONE

Attuatore meccanico stagno (fig.1) costituito da:

- a) Motore a magneti permanenti 24V---
- b) Riduttore a doppia vite senza fine con ingranaggio uscita in lega speciale di alluminio.
- c) Leva uscita, sensori di fine corsa e fermi meccanici.
- d) Cassa di fondazione portante (predispone all'automazione).
- e) Serie di leve per la movimentazione del cancello.
- f) Gruppo sblocco con chiave.

**ATTENZIONE! L'attuatore può essere montato sia destro che sinistro e per convenzione si osserva il cancello dal lato interno (verso di apertura).**

## 4) DATI TECNICI

|                                 |  |
|---------------------------------|--|
| Alimentazione: .....            | 24V---(*)  |
| Giri motore: .....              | 2100   |
| Giri albero uscita: .....       | 1,45 min <sup>-1</sup>   |
| Potenza assorbita: .....        | 175W   |
| Corrente assorbita: .....       | 10.1 A max   |
| Velocità rotazione anta: .....  | da 8°/sec. (15 sec./120°) a 4°/sec. (30 sec./120°)   |
| Coppia max.: .....              | 350 Nm   |
| Lunghezza/peso max. anta: ..... | 2.5 m / 4000N (~400 Kg)<br>3.5m/2500N (~250 Kg)  |
| Apertura max. anta: .....       | 120°   |
| Mantenimento blocco: .....      | Motoriduttore irreversibile; elettroserratura obbligatoria per ante superiori a 2.5m di lunghezza. |
| Reazione all'urto: .....        | Frizione elettronica (con quadro di comando)   |
| Manovra manuale: .....          | Chiave di sblocco  |
| Max. n° manovre 24 ore: .....   | 100  |
| Condizioni ambiente: .....      | da -20°C a +50°C   |
| Lubrificazione: .....           | Grasso permanente  |
| Grado di protezione: .....      | IP67 AM  |
| Peso attuatore: .....           | 100N (~10kg)   |
| Dimensioni ingombro: .....      | Vedi fig.3   |

(\*) Tensioni speciali di alimentazione a richiesta.

## 5) INSTALLAZIONE DELL'ATTUATORE

### 5.1) Verifiche preliminari

Controllare:

- Che la cerniera superiore sia in buono stato e possibilmente del tipo regolabile.
- Che sia possibile eseguire lo scavo per l'interramento della cassa sotto il cardine.
- Che siano installate le battute d'arresto delle ante "FA" (fig.8).
- Sistemare o sostituire le parti difettose o usurate delle strutture da movimentare. In fig. 1, è riportato un esploso dell'installazione.

**L'affidabilità e la sicurezza dell'automazione è direttamente influenzata dallo stato della struttura del cancello.**

### 5.2) Componenti principali per una automazione sono (Fig.2):

- I) Interruttore onnipolare omologato di adeguata portata con apertura contatti di almeno 3,5 mm provvisto di protezione contro i sovraccarichi ed i corti circuiti, atto a sezionare l'automazione dalla rete. Installare a monte dell'automazione, se non già presente, un interruttore onnipolare omologato con soglia 0,03A.

- Qr) Quadro comando e ricevente incorporata.
- S) Selettore a chiave.
- AL) Lampeggiante con antenna accordata.
- M) Attuatore.
- E) Elettroserratura (obbligatoria per ante superiori a 2.5m di lunghezza).
- Fte) Coppia fotocellule esterne (parte emittente).
- Fre) Coppia fotocellule esterne (parte ricevente).
- Fti) Coppia fotocellule interne con colonnine CF (parte emittente).
- Fri) Coppia fotocellule interne con colonnine CF (parte ricevente).
- T) Trasmittente 1-2-4 canali.
- RG58) Cavo per antenna.
- D) Scatola di derivazione.

### 5.3) Predisposizione impianto elettrico

Predisporre l'impianto elettrico come indicato in fig.2 facendo riferimento alle norme vigenti per gli impianti elettrici CEI 64-8, IEC364, armonizzazione HD384 ed altre norme nazionali. Tenere nettamente separati i collegamenti di alimentazione di rete dai collegamenti di servizio (fotocellule, coste sensibili, dispositivi di comando ecc.).

**ATTENZIONE! Si prega di utilizzare i seguenti cavi:**

• **Collegamento alla rete: cavo multipolare di sezione minima 3x1.5mm<sup>2</sup>.**

• **Collegamento alla centralina:**

- *Attuatore più lontano dalla centralina di comando (Fig.2)*

**per il motore: cavi 2x2.5 mm<sup>2</sup>;**

**per i sensori di finecorsa: cavi 3x1 mm<sup>2</sup>.**

- *Attuatore più vicino alla centralina di comando (Fig.2)*

**per il motore: cavi 2x1.5 mm<sup>2</sup>;**

**per i sensori di finecorsa: cavi 3x1 mm<sup>2</sup>.**

**Utilizzare sempre cavi previsti dalle normative vigenti. A titolo di esempio, se il cavo è all'esterno (all'aperto), deve essere almeno pari a H07RN-F mentre, se all'interno (in canaletta), deve essere almeno pari a H05 VV-F con sezione 3x1.5mm<sup>2</sup>.**

Realizzare i collegamenti dei dispositivi di comando e di sicurezza in armonia con le norme per l'impiantistica precedentemente citate. In fig.2 è riportato il numero di collegamenti e la sezione per una lunghezza dei conduttori di circa 100 metri; per lunghezze superiori, calcolare la sezione per il carico reale dell'automazione.

**Attenzione!** Per il cablaggio dell'attuatore e il collegamento degli accessori riferirsi ai relativi manuali istruzioni. I quadri di comando e gli accessori devono essere adatti all'utilizzo e conformi alle normative vigenti.

### 5.4) Cementazione della cassa di fondazione

Deve essere cementata in posizione sottocardine considerando che l'albero portante dell'attuatore deve risultare perfettamente allineato all'asse di rotazione dell'anta. Se il cancello è del tipo a cerniere fisse, rimuovere il cancello e togliere la cerniera inferiore. Se l'anta è sufficientemente alta dal suolo e non si può rimuovere, provvedere al suo sostegno tramite uno spessore tra suolo ed anta stessa durante la messa in opera. Se il cancello è del tipo a cerniere regolabili, togliere quella inferiore, allentare la cerniera superiore e spostare lateralmente l'anta. Se il cancello è di nuova realizzazione, prevedere una cerniera superiore del tipo regolabile. Eseguire uno scavo di fondazione delle dimensioni indicate in fig.4. Prevedere un tubo di scarico (fig.4) per l'acqua piovana in modo da evitare ristagni all'interno della cassa di fondazione. Predisporre la canaletta per il cavo di alimentazione fino alla vicina scatola di derivazione "D". Realizzare sul fondo, una solida fondazione (fig.3) dove annegare il cassone di fondazione. Per ottenere una buona ortogonalità tra casse e ante, trarre l'allineamento delle stesse con una corda tesa tra i 2 perni portanti, allineando i 2 riferimenti "C" tra di loro (vedi fig.14). Lasciare rapprendere il cemento per il tempo necessario.

### 6) MONTAGGIO DELL'ANTA

- Ingrassare abbondantemente il perno presente nella cassa di fondazione.
  - Posizionare l'assieme leve infilando il tubo A nel perno della cassa di fondazione come in fig. 9. Nel caso l'altezza delle leve assiate non sia sufficiente, prevedere uno spessore "S" da interporre tra il gruppo leve assiate e l'anta del cancello come in fig.5.
  - Posizionare le ante in chiusura ed in battuta nel fermo d'arresto centrale.
  - Allineare perfettamente il gruppo leve assiate al cardine.
  - Se si usa uno spessore, saldarlo prima all'anta e poi saldare il gruppo leve allo spessore.
  - Verificare il funzionamento dell'anta.
  - Se non si inserisce il motoriduttore, montare il coperchio della cassa di fondazione e fissarlo con le apposite viti.
- A questo punto il cancello si apre e si chiude manualmente.  
Rimane da posizionare il motoriduttore.

### 7) MONTAGGIO MOTORIDUTTORE

Togliere i dadi dal fondo della cassa con chiave a tubo CH19.

- Montare i sensori di finecorsa e i fermi meccanici sulle piastre (Fig. 6A).
- Avvitare le viti VR e le rispettive viti VT 4x12 ed individuare la posizione di fissaggio destra o sinistra (Fig.6A).

Lati piastra marchiati: **R - LATO DESTRO**

**L - LATO SINISTRO.**

- Fissare la piastra sul motoriduttore utilizzando le 4 viti M8 indicate nella Fig. 6B). Dopo aver montato il motoriduttore sulla cassa di fondazione, collegare la centralina di comando per poter spostare la leva di uscita e, di seguito, fissare le altre due viti M8 (Fig.9).
  - Fissare il magnete sulla piastra come indica il disegno di Fig. 7. Di seguito montare l'assieme piastra sull'albero uscita motoriduttore e individuare la posizione in diagonale dei fori (R-L) per il fissaggio destra o sinistra (Fig.7).
  - Il motoriduttore si fissa alla cassa di fondazione nella posizione indicata in Fig. 9 utilizzando i 4 dadi precedentemente tolti.
  - Far passare i cavi dei sensori finecorsa in modo che non vadano a toccare parti in movimento (Fig.9).
  - Per ottenere un senso di rotazione orario collegare i fili del motore come indica la Fig. 15. Per il senso antiorario invertire il collegamento.
  - Montare i particolari della leva di collegamento motore-perno, nella sequenza corretta indicata in Fig.8 e Fig.9.
- Nel caso, la posizione assunta dalle leve, intralci il montaggio dei particolari, dare alimentazione ai motori (tramite la centralina) fino a quando le leve raggiungono la posizione desiderata.
- Ingrassare il mozzo dentro il quale andrà infilato il tubo A e i mozzi della leva B (Fig.9).
  - Verificare l'operazione di apertura e chiusura.
  - Applicare all'anta le etichette di sblocco interne ed esterne, nel verso e nella posizione indicata in fig.13. Il simbolo del lucchetto aperto, deve essere sempre rivolto verso l'asse di rotazione dell'anta.

### 8) REGOLAZIONE FINECORSA

- 1- Posizionare i sensori sulle piastre come indicato nella fig. 10B. Collegare i fine corsa di entrambi i motori alla centrale di comando e i cavi di alimentazione del motore 2.
- 2- Portare elettricamente l'anta della motorizzazione 2 in apertura fino a raggiungere la posizione massima desiderata.
- 3- Posizionare il sensore d'apertura (rif.O) come in fig. 10A, rispettando la misura minore di 3 mm dal magnete, fissandolo poi nella posizione con le apposite viti.
- 4- Eseguire la stessa procedura portando l'anta in chiusura e posizionando il sensore rif. C fig.10.
- 5- Collegare il motore 1 e ripetere la procedura di regolazione mantenendo collegato il motore 2.
- 6- Una volta eseguita la regolazione dei sensori di fine corsa dei due motori, effettuare alcune manovre verificando la posizione di fermo delle ante ed eventualmente apportare le modifiche necessarie.
- 7- Procedere alla regolazione dei fermi d'arresto interni agendo sulle viti (VRC - VRO) fig. 11. Questa operazione è necessaria nel caso in cui non si utilizzino fermi d'arresto al suolo "FA" (fig. 8 ).
- 8- Per consentire un'adeguata pressione in battuta dell'anta registrare la vite VRO - VRC ( fig.11A, fig.11B).
- 9- Ultimata la regolazione, bloccare le viti VRO - VRC con le rispettive viti vt 4 x 12 (Fig.12).
- 10- E' necessario fare la connessione del cavo del motoriduttore e dei fine corsa in una scatola di derivazione posta all'esterno della cassa di fondazione senza tagliare il cavo fornito in dotazione (fig.4).
- 11- Fig.11: inserire all'interno del foro filettato (A) della leva (B) l'ingrassatore (C). Il grasso da noi consigliato è: ROCOL FOODLUBE MULTIPASTE.

### 9) REGOLAZIONE DELLA COPPIA MOTORE

**ATTENZIONE!** Il motore deve funzionare con un'alimentazione da 25 V.

La regolazione di coppia del motore (antischiacciamento), viene regolata nella centralina di comando. Lo schema di collegamento del motore è riportata nelle istruzioni d'uso della relativa centralina di comando. Vedere il manuale istruzioni della centralina di comando. La regolazione deve essere tarata per la minima forza necessaria ad effettuare la corsa di apertura e chiusura completa e comunque entro i limiti previsti dalle norme vigenti.

**ATTENZIONE: Verificare che il valore della forza d'impatto misurato nei punti previsti dalla norma EN12445, sia inferiore a quanto indicato nella norma EN 12453.**

**ATTENZIONE!** Una regolazione di coppia eccessiva, può compromettere la sicurezza antischiacciamento. Al contrario, una regolazione di coppia insufficiente, può non garantire una corsa di apertura o chiusura corretta.

**10) MANOVRA DI EMERGENZA**

Lo sblocco di emergenza si effettua agendo, con l'apposita chiave in dotazione, sul gruppetto sblocco situato sotto il cancello sulla parte sporgente della leva-perno. Per sbloccare, inserire la chiave nel triangolo di sblocco e ruotare la chiave verso l'indicazione del lucchetto aperto per circa 90° (Fig.13). Se l'anta è dotata di elettroserratura, sbloccare anche l'elettroserratura. Spingere manualmente l'anta per aprire/chiusure il cancello. Per ripristinare l'operazione motorizzata, riposizionare il cancello allineato con la leva che porta il gruppo blocco e girare la chiave verso l'indicazione del lucchetto chiuso (Fig.13) avendo cura di controllare l'avvenuto aggancio dell'anta. Riporre la chiave di sblocco anta (e dell'elettroserratura se presente) in luogo conosciuto agli utilizzatori.

**11) VERIFICA DELL'AUTOMAZIONE**

Prima di rendere definitivamente operativa l'automazione, controllare scrupolosamente quanto segue:

- Verificare che tutti i componenti siano fissati saldamente.
- Controllare il corretto funzionamento di tutti i dispositivi di sicurezza (fotocelle, coste sensibili, ecc.).
- Verificare il comando della manovra di emergenza.
- Verificare l'operazione di apertura e chiusura con i dispositivi di comando applicati.
- Verificare la logica elettronica di funzionamento normale o personalizzata.

**12) USO DELL'AUTOMAZIONE**

Poiché l'automazione può essere comandata a distanza mediante radiocomando o pulsante di Start, e quindi non a vista, è indispensabile controllare frequentemente la perfetta efficienza di tutti i dispositivi di sicurezza. Per qualsiasi anomalia di funzionamento, intervenire rapidamente avvalendosi di personale qualificato. Si raccomanda di tenere i bambini a debita distanza dal raggio di azione dell'automazione.

**13) COMANDO**

L'utilizzo dell'automazione consente l'apertura e la chiusura del cancello in modo motorizzato. Il comando può essere di diverso tipo (manuale, con radiocomando, controllo accessi con tessera magnetica, ecc.) secondo le necessità e le caratteristiche dell'installazione. Per i vari sistemi di comando, vedere le relative istruzioni. Gli utilizzatori dell'automazione devono essere istruiti al comando e all'uso.

**14) MANUTENZIONE**

Per qualsiasi manutenzione, togliere l'alimentazione al sistema.

- Verificare periodicamente il buono stato dei cardini ed il loro ingrassaggio.
- **Ogni 2 anni applicare del grasso sul perno della cassa di fondazione utilizzando l'apposito ingrassatore (C) presente nella leva (B) di Fig.11.**
- Eseguire saltuariamente la pulizia delle ottiche della fotocella.
- Far controllare da personale qualificato (installatore) la corretta regolazione della frizione elettrica.
- Se il cavo di alimentazione è danneggiato esso deve essere sostituito dal costruttore o dal suo servizio assistenza tecnica o comunque da persona con qualifica simile, in modo da prevenire ogni rischio.
- Per qualsiasi anomalia di funzionamento non risolta, togliere alimentazione al sistema e richiedere l'intervento a personale qualificato (installatore). Nel periodo di fuori servizio, attivare lo sblocco manuale per consentire l'apertura e la chiusura manuale.

**15) RUMOROSITÀ**

Il rumore aereo prodotto dal motoriduttore in condizioni normali di utilizzo è costante e non supera i 70dB(A).

**16) DEMOLIZIONE**

L'eliminazione dei materiali va fatta rispettando le norme vigenti. Nel caso di demolizione dell'automazione non esistono particolari pericoli o rischi derivanti dall'automazione stessa. È opportuno in caso di recupero dei materiali, che vengano separati per tipologia (parti elettriche - rame - alluminio - plastica - ecc.).

**17) SMANTELLAMENTO**

Nel caso l'automazione venga smontata per essere poi rimontata in altro sito, bisogna:

- Togliere l'alimentazione e scollegare tutto l'impianto elettrico.
- Togliere il motoriduttore dalla base di fissaggio.
- Smontare il quadro di comando se separato e tutti i componenti dell'installazione.
- Nel caso alcuni componenti non possano essere rimossi o risultino

danneggiati, provvedere alla loro sostituzione.

**18) MALFUNZIONAMENTO: CAUSE E RIMEDI**

Per qualsiasi anomalia di funzionamento non risolta, togliere l'alimentazione al sistema e chiedere l'intervento di personale qualificato (installatore). Nel periodo di fuori servizio, attivare lo sblocco manuale per consentire l'apertura e la chiusura manuale. In questo periodo, per mantenere il blocco in chiusura, provvedere a mantenerlo chiuso mediante catena e lucchetto.

**18.1) Il cancello non apre. Il motore non gira**

- Verificare che fotocelle o coste sensibili non siano sporche o impregnate, o non allineate. Procedere di conseguenza.
- Verificare che l'apparecchiatura elettronica sia regolarmente alimentata. Verificare l'integrità dei fusibili.
- Verificare il corretto funzionamento dei singoli dispositivi.
- Se la centralina non funziona, sostituirla.

Nel caso le condizioni sopra elencate diano esito negativo, contattare un centro assistenza autorizzato.

**Se il cavo di alimentazione è danneggiato esso deve essere sostituito dal costruttore o dal suo servizio assistenza tecnica o comunque da una persona con qualifica simile, in modo da prevenire ogni rischio.**

**18.2) Il cancello non apre. L'attuatore vibra ma non avviene il movimento.**

- Togliere e ridare l'alimentazione al sistema. Il primo comando di start deve aprire. Nel caso l'attuatore vada in chiusura, invertire i rispettivi collegamenti di marcia dell'attuatore.
- Aiutare manualmente l'apertura dell'anta. Se l'anta apre, controllare se ci sono problemi meccanici all'anta. Nel caso le condizioni sopra elencate diano esito negativo, aumentare la coppia nella centralina di comando ed eventualmente contattare un centro assistenza autorizzato.

**AVVERTENZE! Il buon funzionamento dell'attuatore è garantito solo se vengono rispettati i dati riportati in questo manuale.**

**La ditta non risponde dei danni causati dall'inosservanza delle norme di installazione e delle indicazioni riportate in questo manuale.**

**Le descrizioni e le illustrazioni del presente manuale non sono impegnative. Lasciando inalterate le caratteristiche essenziali del prodotto, la Ditta si riserva di apportare in qualunque momento le modifiche che essa ritiene convenienti per migliorare tecnicamente - costruttivamente e commercialmente il prodotto, senza impegnarsi ad aggiornare la presente pubblicazione.**

Thank you for buying this product, our company is sure that you will be more than satisfied with the performance of the product. This product is supplied with a "Warnings" leaflet and an "Instruction manual". These should both be read carefully as they provide important information about safety, installation, operation and maintenance. This product complies with recognised technical standards and safety regulations. We declare that this product is in conformity with the following European Directives: 89/336/EEC and 73/23/EEC (and subsequent amendments).

**WARNINGS: Any assistance required on automation components must be carried out by a qualified technician (installer).**

### 1) GENERAL OUTLINE

The **ELI 250 BT** electromechanical actuator is the ideal solution for underground hinge-pivot installation. The actuator consists of a perfectly sealed single-block reduction gear. The under hinge-pivot position maintains the aesthetic appearance of the gate and practically hides the automation system.

Once the bearing case is installed, the gate can be operated even without fitting the actuator which can be inserted later. When maintenance is required, this type of case allows the actuator to be taken out without removing the gate leaf. The **ELI 250 BT** actuator can be fitted to any type of swing gate which meets the values shown in the "Technical Specifications" table. The pushing force is set on the control unit (see specific manual).

The end-of-stroke operation is controlled by special end-of-stroke magnetic sensors and by mechanical stop blocks located inside the foundation case.

**CAUTION! The actuator mod. ELI 250 BT is not provided with mechanical torque adjustment. It is compulsory to use a control board of the same manufacturer, according to the basic safety requirements of directives 73/23/CEE, 89/336/CEE, 98/37/CEE and provided with adequate electric torque adjustment.**

### 2) GENERAL SAFETY

**WARNING! An incorrect installation or improper use of the product can cause damage to persons, animals or things.**

- The "Warnings" leaflet and "Instruction booklet" supplied with this product should be read carefully as they provide important information about safety, installation, use and maintenance.
- Scrap packing materials (plastic, cardboard, polystyrene etc) according to the provisions set out by current standards. Keep nylon or polystyrene bags out of children's reach.
- Keep the instructions together with the technical brochure for future reference.
- This product was exclusively designed and manufactured for the use specified in the present documentation. Any other use not specified in this documentation could damage the product and be dangerous.
- The Company declines all responsibility for any consequences resulting from improper use of the product, or use which is different from that expected and specified in the present documentation.
- Do not install the product in explosive atmosphere.
- The construction components of this product must comply with the following European Directives: 89/336/CEE, 73/23/EEC, 98/37/EEC and subsequent amendments. As for all non-EEC countries, the above-mentioned standards as well as the current national standards should be respected in order to achieve a good safety level.
- The Company declines all responsibility for any consequences resulting from failure to observe Good Technical Practice when constructing closing structures (door, gates etc.), as well as from any deformation which might occur during use.
- The installation must comply with the provisions set out by the following European Directives: 89/336/CEE, 73/23/EEC, 98/37/EEC and subsequent amendments.
- Disconnect the electrical power supply before carrying out any work on the installation. Also disconnect any buffer batteries, if fitted.
- Fit an omnipolar or magnetothermal switch on the mains power supply, having a contact opening distance equal to or greater than 3,5 mm.
- Check that a differential switch with a 0.03A threshold is fitted just before the power supply mains.
- Check that earthing is carried out correctly: connect all metal parts for closure (doors, gates etc.) and all system components provided with an earth terminal.
- Fit all the safety devices (photocells, electric edges etc.) which are needed to protect the area from any danger caused by squashing, conveying and shearing, according to and in compliance with the applicable directives and technical standards.

- Position at least one luminous signal indication device (blinker) where it can be easily seen, and fix a Warning sign to the structure.
- The Company declines all responsibility with respect to the automation safety and correct operation when other manufacturers' components are used.
- Only use original parts for any maintenance or repair operation.
- Do not modify the automation components, unless explicitly authorised by the company.
- Instruct the product user about the control systems provided and the manual opening operation in case of emergency.
- Do not allow persons or children to remain in the automation operation area.
- Keep radio control or other control devices out of children's reach, in order to avoid unintentional automation activation.
- The user must avoid any attempt to carry out work or repair on the automation system, and always request the assistance of qualified personnel.
- Anything which is not expressly provided for in the present instructions, is not allowed.
- Installation must be carried out using the safety devices and controls prescribed by the EN 12978 Standard.

### 3) MAIN AUTOMATION PARTS

Sealed mechanical actuator (fig.1) including:

- 24V $\overline{\text{---}}$  permanent magnet motor.
- Double worm-screw reduction gear with output gear in special aluminium alloy.
- Exit lever, end-of-stroke sensors and mechanical stop blocks.
- Bearing foundation case (ready for automation).
- Series of levers for gate movement.
- Release unit with key.

**CAUTION!** The actuator can be fitted either on the left or on the right, which are conventionally defined by looking at the gate from the inside (opening direction).

### 4) TECHNICAL SPECIFICATIONS

|                                       |   |
|---------------------------------------|---|
| Power supply .....                    | 24V $\overline{\text{---}}$ (*)   |
| Motor revolutions .....               | 2100  |
| Output shaft revolutions .....        | 1,45 min <sup>-1</sup>  |
| Absorbed power .....                  | 175W  |
| Absorbed current .....                | 10,1 A max  |
| Leaf rotation speed : .....           | from 8°/sec. (15 sec./120°) to 4°/sec. (30 sec./120°)                       |
| Max torque .....                      | 350 Nm  |
| Max leaf length/weight .....          | 2.5m/4000N (~400kg)<br>3.5m/2500N (~250kg)                                  |
| Max. leaf opening .....               | 120°  |
| Blocking function .....               | Irreversible gearmotor; electric lock necessary for leaves longer than 2,5m |
| Impact reaction .....                 | Electronic clutch (with control panel)                                      |
| Manual manoeuvre .....                | Release key   |
| Max. no. manoeuvres in 24 hours ..... | 100   |
| Environmental conditions .....        | from -20°C to +50°C   |
| Lubrication .....                     | Permanent grease  |
| Degree of protection .....            | IP67 AM   |
| Actuator weight .....                 | 100N (~ 10kg)   |
| Overall dimensions .....              | See fig.3   |

(\*) Special voltages on request.

### 5) ACTUATOR INSTALLATION

#### 5.1) Preliminary checks

Check that:

- The upper hinge is in good condition and possibly adjustable.
- A hole can be dug for burying the case under the hinge.
- The "FA" stop plates of the leaves are installed (fig.8).
- Repair or replace the faulty or worn parts of the structures to be subjected to movement.

An exploded view of the installation is shown in fig.1.

**The automation reliability and safety are directly influenced by the state of the gate structure.**

#### 5.2) The main automation components are (Fig.2):

- Type-approved adequately rated omnipolar circuit breaker with at least 3,5 mm contact opening, provided with protection against overloads and short circuits, suitable for cutting out automation from the mains. Place, if not already installed, a type-approved differential switch with a 0.03A threshold just before the automation system.

- Qr)** Control panel and built-in receiver.
- S)** Key selector.
- AL)** Blinker with tuned antenna.
- M)** Actuator.
- E)** Electric lock (compulsory for leaves longer than 2,5m).
- Fte)** Pair of external photocells (transmitter section).
- Fre)** Pair of external photocells (receiver section).
- Fti)** Pair of internal photocells with CF posts (transmitter section).
- Fri)** Pair of internal photocells with CF posts (receiver section).
- T)** 1-2-4 channel transmitter.
- RG58)** Cable for antenna.
- D)** Connector block.

### 5.3) Electrical installation set-up

Lay out the electrical installation as shown in fig. 2, with reference to the CEI 64-8 and IEC 364 provisions, complying with the HD 384 and other national standards in force for electrical installation. The mains power supply connections must be kept totally separate from the service connections (photocells, electric edges, control devices etc.).

#### **WARNING! It is recommended to use the following cables:**

- **Connection to the mains: multipolar cable with minimum cross section of 3x1.5 sq mm.**
- **Connection to the control unit:**
  - *Operator farthest from the control unit (Fig.2)*  
**for the motor: 2x2.5 sq mm cables;**  
**for the limit switch sensors: 3x1 sq mm cables.**
  - *Operator nearest to the control unit (Fig.2)*  
**for the motor: 2x1.5 sq mm cables;**  
**for the limit switch sensors: 3x1 sq mm cables.**

**Always use the cables prescribed by current standards.**

**For example, if the cable is out side (in the open), it has to be at least equal to H07RN-F, but if it is on the inside (or outside but placed in a plastic cable channel) it has to be or at least equal to H05VV-F with section 3x1.5mm<sup>2</sup>.**

Connect the control and safety devices in compliance with the previously mentioned electrical installation standards. Fig. 2 shows the number of connections and the cross section for cables having a length of approximately 100 metres; in case of longer cables, calculate the cross section for the actual automation load.

**Warning!** For actuator wiring and accessory connection, refer to the relevant instruction manuals. The control panels and accessories must be suitable for use and conform to current standards.

### 5.4) Foundation case cementing

The foundation case must be cemented under the hinge pivot, taking into consideration that the actuator bearing shaft must be perfectly aligned with the leaf rotation axis. If the gate has fixed hinges, remove the gate and the lower hinge. If the leaf is sufficiently separated from the ground and cannot be removed, proceed to supporting it by means of a shim placed between the ground and the leaf during installation. If the gate has adjustable hinges, remove the lower one, slacken the upper hinge and move the leaf to the side. If the gate has been recently installed, fit an upper adjustable hinge. Dig a foundation hole having the dimensions specified in fig.4. Lay an drain pipe (fig. 4) for rainwater in order to prevent it from being collected inside the foundation case. Lay a raceway for the power supply cable as far as connector block "D". Lay a solid foundation (fig.3) at the bottom, where to bury the foundation box. To obtain good squareness between cases and leaves, set out their alignment using a stretched rope between the 2 bearing pivots, and aligning the 2 reference points "C" with each other (see fig.14).

Let the cement harden for the time needed.

### 6) GATE LEAF FITTING

- Abundantly grease the pivot in the foundation case.
- Position the lever assembly by inserting pipe "A" into the pivot of the foundation case, as in fig.9. If the height of the assembled levers is not sufficient, insert shim "S" between the assembled lever unit and the gate leaf, as in fig.5.
- Place the gate leaves in the closing and in the closed position against the centre stop plate.
- Perfectly align the assembled lever unit to the hinge.
- If a shim is used, weld it to the leaf first and then weld the lever unit to the shim.
- Check the leaf operation.
- If the gearmotor is not to be installed, fit the foundation case cover and fix with suitable screws.

At this stage, the gate opens and closes manually. All that remains to be done is to position the gearmotor.

### 7) GEARMOTOR FITTING

Remove the nuts from the bottom of the case using a CH19 socket wrench.

- Fit the end-of-stroke sensors and mechanical small blocks onto the plates (Fig. 6A).
- Tighten the VR screws and the corresponding VT 4 x 12 screws and select left-hand or right-hand fixing position (Fig.6A).

Plate sides are marked as follows: **R** - RIGHT SIDE

**L** - LEFT SIDE

- Secure the plate on the gearmotor by means of the four M8 screws as shown in Fig. 6B. After mounting the gearmotor on the foundation case, connect the control unit in order to be able to move the output lever and then tighten the other two M8 screws (Fig.9).
- Secure the magnet onto the plate as shown in Fig. 7. Then install the plate assembly onto the gearmotor outlet shaft and determine the diagonal position of the holes (R-L) for right or left fastening (Fig.7).
- Secure the gearmotor to the foundation case in the position indicated in Fig. 9 using the 4 nuts previously removed.
- Pass the cables of the end-of-stroke sensors so that they do not touch the moving parts (Fig.9).
- Pass the cables of the end-of-stroke sensors so that they do not touch the moving parts (Fig.9).
- Fit the motor-pivot connecting lever components following the correct sequence given in fig.8 and fig.9.

In the case where the position of the levers interferes with the assembly of the components, supply the motors with current (by means of the control unit) until the levers reach the required position.

- Grease the hub into which pipe A will be inserted and the hubs of lever B (Fig.9).
- Check the opening and closing operations.
- Attach to the leaf the internal and external release labels observing the direction and position indicated in fig.13. The open-padlock symbol must always be directed towards the leaf rotation axis.

### 8) END-OF-STROKE ADJUSTMENT

- 1- Position the sensors on the plates as indicated in fig. 10B. Connect the limit switches of both motors and the cables supplying power to motor 2 to the control unit.
- 2- Electrically open the leaf of motor drive 2 until it reaches the maximum opening position required.
- 3- Position the opening sensor (ref. O) as in fig. 10A, keeping to the measurement of less than 3 mm from the magnet, then fix it in place by means of the appropriate screws.
- 4- Carry out the same procedure to move the leaf to its closing position, and fit the sensor with ref. C in fig. 10.
- 5- Connect motor 1 and repeat the adjusting procedure while keeping motor 2 connected.
- 6- Having adjusted the limit switch sensors of the two motors, carry out a few manoeuvres to check the stopping position of the leaves, and make any necessary modifications.
- 7- Proceed to adjust the internal backstops by turning the screws (VRC - VRO) in fig. 11. This operation is required in the case where there are no "FA" backstops fitted to the ground (fig. 8).
- 8- To provide adequate pressure of the leaf against the end stop, regulate screws VRO - VRC (fig. 11A, fig. 11B).
- 9- Once the adjustment has been completed, secure screws VRO - VRC by means of respective screws vt 4 x 12 (Fig.12).
- 10- Connections of the gearmotor cable and the limit switches must be carried out in a junction box positioned outside the foundation case without cutting the cable supplied as standard (Fig.4).
- 11- Fig.11: insert the greaser (C) into the threaded hole (A) of the lever (B). The type of grease recommended is: ROCOL FOODLUBE MULTIPASTE.

### 9) MOTOR TORQUE SETTING

**CAUTION!** The power supply for the motor must be rated at 25 V. When using the **ARIES** mod. control unit with the torque set to "F4" (maximum torque), it is compulsory to fit the ground stop plates "FA" both on opening and closing.

The motor torque (antisquash) setting takes place in the control unit. See the control unit instruction manual. The wiring diagram of the motor is included in the instructions for use for the relative control unit. This setting must be calibrated according to the minimum force needed to carry out the complete opening and closing strokes, and always within the limits provided for by current standards.

**WARNING:** Check that the impact force value measured at the points established by the EN 12445 standard is lower than that specified in the EN 12453 standard.

**CAUTION!** Excessive torque setting can jeopardise antisquash safety. On the contrary, insufficient torque setting may not guarantee a correct opening or closing stroke.

#### 10) EMERGENCY MANOEUVRE

Emergency release is obtained by using the key provided, on the release unit which is located under the gate, on the protruding section of the lever-pivot. To release, insert the key in the release triangle and turn it by about 90° in the direction shown by the open-padlock symbol (fig.13). If the leaf is equipped with an electric lock, release the electric lock as well.

To open/close the gate, push it manually. To restore motor-driven operation, reposition the gate by aligning it with the lever bearing the lock unit, and turn the key in the direction shown by the closed-padlock symbol (fig.13) checking that engagement is correctly restored. Keep the leaf release key (and that of the electric lock, if any) in a place which is known to the users.

#### 11) AUTOMATION CHECK

Before making the automation fully operational, carefully carry out the following procedure:

- Check that all components are tightly fixed.
- Check the correct operation of all safety devices (photocells, electric edges etc.).
- Check the emergency manoeuvre command.
- Check the opening and closing operations with the control devices provided.
- Check the standard or customised electronic function logic.

#### 12) AUTOMATION OPERATION

Since the automation system can be remotely controlled by means of a radio control device or a Start button, and therefore out of sight, all safety devices must be frequently checked in order to ensure their perfect efficiency. In the event of any anomalous operation, request immediate assistance from qualified personnel.

Children must be kept at a safe distance from the automation operation area.

#### 13) CONTROL

The automation system allows motor-driven gate opening and closing operations to be carried out. Various types of control are provided (manual, radio control, magnetic card access control etc.) depending on the installation requirements and characteristics. See the specific instructions for the various control systems. All automation system users must be instructed on automation control and operation.

#### 14) MAINTENANCE

Before carrying out any maintenance to the installation, disconnect the mains power supply.

- Periodically check that hinge-pivots are in good condition and properly greased.
- Grease the pin on the foundation case every two years, using the appropriate greaser (C) located on the lever (B) as shown in Fig.11.
- Occasionally clean the photocell optical components.
- Have a qualified technician (installer) check the correct setting of the electric clutch.
- If the power supply cable is damaged, it must be replaced by the manufacturer or its technical assistance service, or else by a suitably qualified person, in order to prevent any risk.
- When any operational malfunction is found, and not resolved, disconnect the mains power supply and request the assistance of a qualified technician (installer). When automation is out of order, activate the manual release to allow the opening and closing operations to be carried out manually.

#### 15) NOISE

The aerial noise produced by the gearmotor under normal operating conditions is constant and does not exceed 70dB(A).

#### 16) SCRAPPING

Materials must be disposed of in conformity with the current regulations. In case of scrapping, the automation devices do not entail any particular risks or danger. In case of recovered materials, these should be sorted out by type (electrical components, copper, aluminium, plastic etc.).

#### 17) DISMANTLING

When the automation system is disassembled to be reassembled on another site, proceed as follows:

- Disconnect the power supply and the entire electrical installation.
- Remove the gearmotor from its fixing base.
- Disassemble the control panel, if separate, and all installation components.
- In the case where some of the components cannot be removed or are damaged, they must be replaced.

#### 18) MALFUNCTION: CAUSES AND REMEDIES

When any operational malfunction is found, and not resolved, disconnect the mains power supply and request the assistance of a qualified technician (installer).

When automation is out of order, activate the manual release to allow the opening and closing operations to be carried out manually.

During this period of time, keep the lock in the closed position by means of a chain and padlock.

##### 18.1) The gate does not open. The motor does not turn.

- Check that the photocells or electric edges are not dirty, or impregnated, or misaligned. Proceed accordingly.
- Check that the electronic appliance is correctly supplied. Check the integrity of the fuses.
- Check that the individual devices operate correctly.
- If the control unit does not work, it must be replaced.

In the case where the above-mentioned checks give no results, contact an authorised customer service centre.

**If the supply cable is damaged, it must be replaced by the manufacturer, by its technical service center or, in any case, by a qualified technician so as to avoid any risk.**

##### 18.2) The gate does not open. The actuator vibrates but there is no movement.

- Disconnect and reconnect the mains power supply. The first Start command must open. Should the actuator move to the closing function, reverse the respective running connections.
- Manually help the leaf opening operation. If the leaf opens, check whether there are any mechanical problems. In the case where the above-mentioned checks give no results, increase the torque in the control unit and, if necessary, contact a qualified technician.

**WARNINGS. Correct operation of the actuator is only guaranteed when the data specified in this manual are respected.**

**The company cannot be held responsible for any damage caused by failure to observe the installation standards and directives specified in the present manual.**

**The descriptions and illustrations contained in the present manual are not binding. The Company reserves the right to make any alterations deemed appropriate for the technical, manufacturing and commercial improvement of the product, while leaving the essential product features unchanged, at any time and without undertaking to update the present publication.**

Nous vous remercions pour avoir choisi ce produit. Nous sommes certains qu'il vous assurera les performances que vous souhaitez. Lisez attentivement la brochure "Avertissements" et le "Manuel d'instructions" qui accompagnent ce produit, puisqu'ils fournissent d'importantes indications concernant la sécurité, l'installation, l'utilisation et l'entretien. Ce produit est conforme aux règles reconnues de la technique et aux dispositions de sécurité. Nous certifions sa conformité avec les directives européennes suivantes: 86/336/CEE, 73/23/CEE (et modifications successives).

**AVERTISSEMENTS: Toute intervention sur les composants de la motorisation doit être effectuée par du personnel qualifié (installateur).**

## 1) GÉNÉRALITÉS

Le vérin électromécanique **ELI 250 BT** est la solution idéale pour des applications enterrées sous les gonds. Le vérin est réalisé avec un seul réducteur monobloc étanche. La caisse de fondation sous les gonds ne compromet pas l'esthétique du portail et rend la motorisation pratiquement invisible. Après avoir installé la caisse porteuse, le portail peut être actionné même sans monter le vérin. Celui-ci peut être monté par la suite.

En cas d'entretien, ce type de caisse permet d'enlever le vérin sans avoir à démonter le vantail du portail. Le vérin **ELI 250 BT** peut être appliqué sur n'importe quel type de portail battant conforme aux valeurs indiquées dans le tableau des Caractéristiques techniques. La force de poussée se règle sur la centrale de commande (voir manuel spécifique).

Le fonctionnement en fin de course est régulé par des capteurs magnétiques de fin de course et des butées mécaniques situés à l'intérieur de la caisse de fondation.

**ATTENTION: L'actionneur mod. ELI 250 BT n'est pas doté d'un réglage mécanique de couple. Il est obligatoire d'utiliser un tableau de commande du même constructeur, conformément aux exigences essentielles de sécurité des directives 73/23/CEE, 89/336/CEE, 89/37/CEE et doté d'un réglage électrique du couple adéquat.**

## 2) SECURITE GENERALE

**ATTENTION! Une installation erronée ou une utilisation impropre du produit peuvent provoquer des lésions aux personnes et aux animaux ou des dommages aux choses.**

- Lisez attentivement la brochure "Avertissements" et le "Manuel d'instructions" qui accompagnent ce produit, puisqu'ils fournissent d'importantes indications concernant la sécurité, l'installation, l'utilisation et l'entretien.
- Éliminer les matériaux d'emballage (plastique, carton, polystyrène etc.) selon les prescriptions des normes en vigueur. Ne pas laisser des enveloppes en nylon et polystyrène à la portée des enfants.
- Conserver les instructions et les annexer à la fiche technique pour les consulter à tout moment.
- Ce produit a été conçu et réalisé exclusivement pour l'utilisation indiquée dans cette documentation. Des utilisations non indiquées dans cette documentation pourraient provoquer des dommages au produit et représenter une source de danger pour l'utilisateur.
- La Société décline toute responsabilité dérivée d'une utilisation impropre ou différente de celle à laquelle le produit a été destiné et qui est indiquée dans cette documentation.
- Ne pas installer le produit dans une atmosphère explosive.
- Les éléments constituant la machine doivent être conformes aux Directives Européennes suivantes: 89/336/CEE, 73/23/CEE, 98/37 CEE et modifications successives. Pour tous les Pays en dehors du Marché Commun, outre aux normes nationales en vigueur il est conseillé de respecter également les normes indiquées ci-haut afin d'assurer un bon niveau de sécurité.
- La Société décline toute responsabilité en cas de non respect des règles de bonne technique dans la construction des fermetures (portes, portails etc.), ainsi qu'en cas de déformations pouvant se produire pendant l'utilisation.
- L'installation doit être conforme aux prescriptions des Directives Européennes: 89/336/CEE, 73/23/CEE, 98/37 CEE et modifications successives.
- Couper l'alimentation électrique avant d'effectuer n'importe quelle intervention sur l'installation. Débrancher aussi les éventuelles batteries de secours.
- Prévoir sur la ligne d'alimentation de la motorisation un interrupteur ou un magnétothermique omnipolaire avec distance d'ouverture des contacts égale ou supérieure à 3,5 mm.
- Vérifier qu'en amont de la ligne d'alimentation il y a un interrupteur différentiel avec seuil de 0,03A.
- Vérifier si l'installation de terre est effectuée correctement: connecter

toutes les parties métalliques de la fermeture (portes, portails etc.) et tous les composants de l'installation dotés de borne de terre.

- Appliquer tous les dispositifs de sécurité (cellules photoélectriques, barres palpées etc.) nécessaires à protéger la zone des dangers d'écrasement, d'entraînement, de cisaillement, selon et conformément aux directives et aux normes techniques applicables.
- Appliquer au moins un dispositif de signalisation lumineuse (feu clignotant) en position visible, fixer à la structure un panneau de Attention.
- La Société décline toute responsabilité en matière de sécurité et de bon fonctionnement de la motorisation si des composants d'autres producteurs sont utilisés.
- Utiliser exclusivement des pièces originales pour n'importe quel entretien ou réparation.
- Ne pas effectuer des modifications aux composants de la motorisation si non expressément autorisées par la Société.
- Informez l'utilisateur de l'installation sur les systèmes de commande appliqués et sur l'exécution de l'ouverture manuelle en cas d'urgence.
- Ne pas permettre à des personnes et à des enfants de stationner dans la zone d'action de la motorisation.
- Ne pas laisser des radio commandes ou d'autres dispositifs de commande à portée des enfants afin d'éviter des actionnements involontaires de la motorisation.
- L'utilisateur doit éviter toute tentative d'intervention ou de réparation de la motorisation et ne doit s'adresser qu'à du personnel qualifié.
- Tout ce qui n'est pas expressément prévu dans ces instructions, est interdit.
- L'installation doit être faite en utilisant des dispositifs de sécurité et des commandes conformes à la norme EN 12978.

## 3) PARTIES PRINCIPALES DE LA MOTORISATION

Vérin mécanique étanche (fig.1) constitué de:

- Moteur à aimants permanents 24V---
- Réducteur à double vis sans fin avec engrenage de sortie en alliage spécial alu.
- Levier sortie, capteurs de fin de course et butées mécaniques.
- Caisse de fondation porteuse (prédispose à la motorisation).
- Série de leviers pour le mouvement du portail.
- Groupe de déblocage avec clé.

**ATTENTION:** Le vérin peut être monté tant à droite qu'à gauche. Par convention l'on observe le portail du côté interne (direction d'ouverture).

## 4) CARACTÉRISTIQUES TECHNIQUES

|  |   |
|--|---|
| Alimentation.....  | 24V--- (*)  |
| Tours du moteur.....   | 2100  |
| Tours de l'arbre de sortie.....  | 1,45 min <sup>-1</sup>                            |
| Puissance absorbée.....  | 175W  |
| Courant absorbé.....   | 10.1 A max  |
| Vitesse de rotation de la porte:..de 8°/sec. (15 sec./120°) à 4°/sec. (30 sec./120°) |   |
| Couple maxi.....   | 350 Nm  |
| Longueur/poids maxi du vantail.....  | 2.5 m/4000N (~400 Kg)                             |
| .....  | 3.5m/2500N (~250kg)                               |
| .....  | ELI 250 BTV 2m/1500N (~150kg)                     |
| Ouverture maxi du vantail.....   | 120°  |
| Blocage en fermeture.....  | Motoréducteur irréversible;                       |
| électroserrure obligatoire pour vantaux de plus de 2.5m de long                      |   |
| Réaction au choc.....  | embrayage électronique (avec tableau de commande) |
| Manoeuvre manuelle.....  | clé de déblocage                                  |
| N° maxi de manoeuvres en 24 heures.....  | 100   |
| Conditions ambiantes.....  | -20°C à +50°C                                     |
| Lubrification.....   | Graisse permanente                                |
| Degré de protection.....   | IP67 AM   |
| Poids du vérin.....  | 100N (~ 10kg)                                     |
| Dimensions hors-tout.....  | Voir fig.3  |
| (*) Tensions spéciales d'alimentation sur demande.                                   |   |

## 5) INSTALLATION DU VÉRIN

### 5.1) Vérifications préliminaires

Contrôler:

- Que la charnière supérieure est en bon état et si possible de type réglable.
- Qu'il est possible d'effectuer le trou pour enterrer la caisse sous les gonds.
- Que les butées d'arrêt "FA" des vantaux sont installées (fig.8).
- Réparer ou remplacer les parties défectueuses ou usées des structures en mouvement.

La fig.1 est une vue éclatée de l'installation.

**La fiabilité et la sécurité de la motorisation sont directement influencées par l'état de la structure du portail.**

### 5.2) Composants principaux de la motorisation (Fig.2):

- I) Interrupteur omnipolaire homologué de portée adéquate avec ouverture des contacts d'au moins 3,5 mm, doté de protection contre les surcharges et les courts-circuits, en mesure de couper la motorisation de la ligne.  
Prévoir en a mont de la motorisation un interrupteur différentiel homologué avec seuil de 0,03A.
- Qr) Unité de commande et récepteur incorporé.
- S) Sélecteur à clé.
- AL) Feu clignotant avec antenne accordée.
- M) Vérin.
- E) Serrure électrique (obligatoire pour des vantaux de plus de 2.5m de long).
- Fte) Couple de cellules photoélectriques externes (partie émettrice).
- Fre) Couple de cellules photoélectriques externes (partie réceptrice).
- Fti) Couple de cellules photoélectriques internes avec colonnettes CF (partie émettrice).
- Fri) Couple de cellules photoélectriques internes avec colonnettes CF (partie réceptrice).
- T) Émetteur 1-2-4 canaux.
- RG58) Câble pour antenne.
- D) Boîte de dérivation.

### 5.3) Prédiposition installation électrique

Prédiposer l'installation électrique comme indiqué à la fig. 2 se référant aux normes en vigueur pour les installations électriques CEI 64-8, IEC364, harmonisation HD384 et autres normes nationales. Tenir nettement séparés les connexions de l'alimentation de ligne des connexions de service (cellules photoélectriques, barres palpeuses, dispositifs de commandes etc.).

#### ATTENTION! Utiliser les câbles suivants:

- **Branchement au réseau: câble multibrin à la section minimum de 3x1,5 mm<sup>2</sup>.**
- **Branchement à l'unité de commande:**
  - Actionneur le plus loin de l'unité de commande (Fig.2)  
**pour le moteur: câbles de 2x2,5 mm<sup>2</sup>;**  
**pour les capteurs de fin de course: câbles de 3x1 mm<sup>2</sup>.**
  - Actionneur le plus près de l'unité de commande (Fig.2)  
**pour le moteur: câbles de 2x1,5 mm<sup>2</sup>;**  
**pour les capteurs de fin de course: câbles de 3x1 mm<sup>2</sup>.**

**Toujours utiliser les câbles prévus par les réglementations en vigueur.**

**A titre d'exemple, si le câble est à l'extérieur (exposé aux intempéries), il doit au moins être égal à H07RN-F tandis que, si à l'intérieur ou bien à l'extérieur dans un canal de protection, il doit au moins être égal à H05 VV-F avec 3x1.5mm<sup>2</sup> de section.**

Réaliser les connexions des dispositifs de commande et de sécurité conformément aux normes pour les installations précédemment indiquées. La fig.2 illustre le nombre de connexions et la section pour une longueur des conducteurs d'environ 100 mètres; pour des longueurs supérieures, calculer la section pour la charge réelle de la motorisation.

**Attention!** Pour le câblage de l'actionneur et la connexion des accessoires, consulter les manuels d'instructions correspondants. Les centrales de commande et les accessoires doivent être indiqués pour l'utilisation et conformes aux normes en vigueur.

### 5.4) Cimentation de la caisse de fondation

La caisse doit être cimentée sous les gonds en tenant compte que l'arbre porteur du vérin doit être parfaitement aligné avec l'axe de rotation du vantail.

Si le portail est du type à charnières fixes, il faut enlever le portail et la charnière inférieure. Si le vantail est suffisamment haut par rapport au sol et ne peut pas être enlevé, il faudra le soutenir avec une cale placée entre le sol et le vantail pendant la mise en oeuvre.

Si le portail est du type à charnières réglables, il faudra enlever celle inférieure, desserrer la charnière supérieure et déplacer latéralement le vantail. Si le portail est neuf, prévoir une charnière supérieure de type réglable. Effectuer un trou de fondation ayant les dimensions indiquées à la fig.4. Prévoir un tube d'écoulement (fig.4) pour l'eau de pluie, de telle façon à éviter la stagnation de l'eau à l'intérieur de la caisse de fondation. Prédiposer une conduite à câbles pour le câble d'alimentation jusqu'à la boîte de dérivation "D" située à proximité.

Réaliser sur le fond une fondation solide (fig.3) pour y noyer le caisson de fondation. Pour obtenir une bonne orthogonalité entre les caisses et les vantaux, il faut en marquer l'alignement avec une corde tendue entre les 2 pivots porteurs, en alignant entre elles les 2 références "C" (voir fig.14). Laisser le ciment se durcir autant que nécessaire.

### 6) MONTAGE DU VANTAIL

- Bien graisser le pivot situé dans la caisse de fondation.
- Positionner le groupe leviers en introduisant le tube A dans le pivot de la caisse de fondation comme indiqué à la fig.9. Si la hauteur des leviers montés n'est pas suffisante, prévoir une cale "S" à interposer entre le groupe des leviers montés et le vantail du portail comme indiqué à la fig.5.
- Positionner les vantaux en fermeture et en butée dans l'arrêt central.
- Aligner parfaitement le groupe des leviers montés au gond.
- Si on utilise une cale, la souder d'abord au vantail, puis souder le groupe des leviers à la cale.
- Vérifier le fonctionnement du vantail.
- Si on ne monte pas le motoréducteur, monter le couvercle de la caisse de fondation et le fixer avec les vis spéciales.  
À ce point le portail s'ouvre et se ferme manuellement. Il reste à positionner le motoréducteur.

### 7) MONTAGE DU MOTORÉDUCTEUR

Enlever les écrous du fond de la caisse avec une clé CH19.

- Monter les capteurs de fin de course et les butées mécaniques sur les plaques (Fig. 6A).
- Visser les vis VR et les vis correspondantes VT 4 x 12 et individualiser la position de fixation à droite ou à gauche (Fig.6A).

Côté plaque marqué: **R - COTE DROIT**

**L - COTE DROIT.**

- Fixer la plaque sur le motoréducteur en utilisant les 4 vis M8 indiquées dans la Fig. 6B. Après avoir monté le motoréducteur sur la caisse de fondation, brancher l'unité de commande pour pouvoir déplacer le levier de sortie et ensuite fixer les deux autres vis M8 (Fig.9).
- Fixer l'aimant sur la plaque comme indiqué dans le dessin de la Fig. 7. Monter ensuite l'ensemble plaque sur l'arbre de sortie du motoréducteur et individualiser la position en diagonale des trous (R-L) pour la fixation à droite ou à gauche (Fig.7).
- Le motoréducteur se fixe à la caisse de fondation dans la position indiquée dans la Fig. 9 en utilisant les 4 écrous enlevés précédemment.
- Faire passer les câbles des capteurs de fin de course de façon à ce qu'ils aillent toucher les pièces en mouvement (Fig.9).
- Pour obtenir une rotation dans le sens des aiguilles d'une montre, brancher les fils du moteur comme indiqué dans la Fig. 15. Inverser le branchement pour le sens contraire des aiguilles d'une montre.
- Monter les pièces du levier de connexion moteur-pivot dans l'exacte séquence indiquée dans la fig.8 et fig.9. Si la position prise par les leviers entrave le montage des pièces, appliquer l'alimentation aux moteurs (par l'unité de commande) jusqu'à ce que les leviers prennent la position voulue.
- Graisser le moyeu dans lequel le tube A sera passé ainsi que les moyeux du levier B (Fig.9).
- Vérifier l'opération d'ouverture et de fermeture.
- Appliquer au vantail les étiquettes de déblocage internes et externes, dans le sens et dans la position indiquée à la fig.13.  
Le symbole du cadenas ouvert doit être toujours dirigé vers l'axe de rotation du vantail.

### 8) RÉGLAGE FIN DE COURSE

- 1- Monter les détecteurs sur les plaques comme indiqué dans la figure 10B. Brancher les fins de course des deux moteurs et les câbles d'alimentation du moteur 2 à l'unité de commande.
- 2- Actionner électriquement la porte de la motorisation 2 en ouverture jusqu'à atteindre la position maximum désirée.
- 3- Installer le détecteur d'ouverture (réf. O) comme indiqué dans la figure 10A, en respectant la distance minimum de 3 mm à partir de l'aimant, en le fixant ensuite dans cette position avec les vis prévues à cet effet.
- 4- Réaliser la même procédure en actionnant la porte en fermeture et en positionnant le détecteur réf. C figure 10.
- 5- Brancher le moteur 1 et répéter la procédure de réglage en maintenant le moteur 2 branché.
- 6- Après avoir réalisé le réglage des détecteurs de fin de course des deux moteurs, effectuer plusieurs manœuvres en vérifiant la position de butée des portes et apporter éventuellement les modifications nécessaires.
- 7- Procéder au réglage des butées d'arrêt internes en jouant sur les vis (VRC - VRO) figure 11. Cette opération est nécessaire au cas où les butées d'arrêt au sol ne seraient pas utilisées "FA" (figure 8).
- 8- Régler la vis VRO - VRC pour permettre une pression adéquate en butée de la porte (figure 11A, figure 11B).
- 9- Après avoir terminé le réglage, bloquer les vis VRO - VRC avec les vis correspondantes vt 4 x 12 (Fig.12).



10-Il faut réaliser les branchements du câble du motoréducteur et des fins de course dans un boîtier de dérivation placé à l'extérieur du caisson de fondation sans couper le câble fourni (Fig.4).

11-Fig.11 : insérer à l'intérieur du trou fileté (A) du levier (B) le graisseur (C). Nous conseillons d'utiliser la graisse: ROCOL FOODLUBE MULTIPASTE.

### 9) RÉGLAGE DU COUPLE MOTEUR

**ATTENTION:** Le moteur doit fonctionner avec une alimentation de 25 V.

Le réglage de couple du moteur (anti-écrasement) se fait dans l'unité de commande. Voir le manuel d'instructions de l'unité de commande. Le schéma de connexion du moteur est fourni dans les instructions d'utilisation de l'unité de commande correspondante. Le réglage doit être fait à la force minimale nécessaire pour effectuer la course d'ouverture et de fermeture complète, et en tous les cas dans les limites prévues par les normes en vigueur.



**ATTENTION: Vérifier que la valeur de la force d'impact mesurée aux endroits prévus par la norme EN 12445, est inférieure aux indications de la norme EN 12453.**

**ATTENTION:** Un réglage de couple excessif peut compromettre la sécurité anti-écrasement. Par contre, un réglage de couple insuffisant peut ne pas assurer une course d'ouverture ou de fermeture parfaite.

### 10) MANOEUVRE D'URGENCE

Le déblocage d'urgence se fait en agissant, avec la clé spéciale fournie en dotation, sur le groupe de déblocage situé sous le portail sur la partie saillante du levier-pivot. Per effectuer le déblocage, enfoncer la clé dans le triangle de déblocage et tourner la clé vers l'indication du cadenas ouvert pour environ 90° (fig.13). Si le vantail est doté d'électroserrure, débloquent aussi l'électroserrure. Pousser le vantail manuellement pour ouvrir/fermer le portail. Pour rétablir le fonctionnement motorisé, repositionner le portail aligné avec le levier portant le groupe de blocage et tourner la clé vers l'indication du cadenas fermé (fig.13) en ayant soin de contrôler si le vantail s'est accroché. Ranger la clé de déblocage du vantail (et de l'électroserrure, si existante) dans un lieu connu par les utilisateurs.

### 11) VÉRIFICATION DE LA MOTORISATION

Avant de rendre définitivement opérationnelle la motorisation, contrôler soigneusement ce qui suit:

- Vérifier que tous les composants sont fixés solidement.
- Contrôler le bon fonctionnement de tous les dispositifs de sécurité (cellules photoélectriques, barre palpeuses, etc.).
- Vérifier la commande de la manoeuvre d'urgence.
- Vérifier l'opération d'ouverture et de fermeture avec les dispositifs de commande appliqués.
- Vérifier la logique électronique de fonctionnement normale ou personnalisée.

### 12) UTILISATION DE LA MOTORISATION

Afin que la motorisation puisse être commandée à distance avec une radiocommande ou un bouton de start, et donc avec le portail non à vue, il faut contrôler souvent le parfait fonctionnement de tous les dispositifs de sécurité. En cas de défaillances, il faut intervenir rapidement en s'adressant à du personnel qualifié. Il est recommandé de tenir les enfants loin du rayon d'action de la motorisation.

### 13) COMMANDE

L'utilisation de la motorisation permet l'ouverture et la fermeture motorisée du portail. La commande peut être de type différent (manuelle, avec radiocommande, contrôle des accès par badge magnétique, etc.) selon les besoins et les caractéristiques de l'installation. Pour les différents systèmes de commande, voir les instructions correspondantes. Les utilisateurs de la motorisation doivent être formés sur la commande et l'utilisation.

### 14) ENTRETIEN

Pour n'importe quel entretien, couper l'alimentation au système.

- Vérifier périodiquement le bon état des gonds et leur graissage.
- Appliquer de la graisse tous les deux ans sur le pivot du caisson de fondation en utilisant le graisseur spécial (C) se trouvant dans le levier (B) sur la Fig.11.
- Effectuer de temps en temps le nettoyage des optiques de la cellule photoélectrique.
- Faire contrôler par du personnel qualifié (installateur) le bon réglage de l'embrayage électrique.
- Si le cordon d'alimentation est endommagé, il doit être remplacé par le constructeur ou par son service Après-Vente, ou en tous les cas par une personne ayant une qualification similaire, de telle façon à éviter tout risque.

- Pour n'importe quelle anomalie de fonctionnement non résolue, couper l'alimentation au système et s'adresser à du personnel qualifié (installateur). Pendant la période de hors service, activer le déblocage manuel pour permettre l'ouverture et la fermeture manuelle.

### 15) BRUIT

Le bruit aérien produit par le motoréducteur dans des conditions d'utilisation normales est constant et ne dépasse pas 70dB(A).

### 16) DÉMOLITION

L'élimination des matériaux doit être faite en respectant les normes en vigueur. En cas de démolition de la motorisation, il n'existe aucun danger ou risque particulier dérivant de la motorisation. En cas de récupération des matériaux, il sera opportun de les trier selon leur genre (parties électriques - cuivre - aluminium - plastique - etc.).

### 17) DÉMANTÈLEMENT

Si la motorisation doit être démontée et remontée ailleurs, il faut:

- Couper l'alimentation et débrancher toute l'installation électrique.
- Enlever le motoréducteur de sa base de fixation.
- Démontez l'unité de commande si séparée et tous les composants de l'installation.
- Si des composants ne peuvent pas être enlevés ou sont endommagés, il faudra les remplacer.

### 18) MAUVAIS FONCTIONNEMENT: CAUSES ET REMÈDES

Pour n'importe quelle anomalie de fonctionnement non résolue, couper l'alimentation au système et s'adresser à du personnel qualifié (installateur). Pendant la période de hors service, activer le déblocage manuel pour permettre l'ouverture et la fermeture manuelle.

Pendant cette période, pour maintenir le blocage en fermeture, maintenir le portail fermé en utilisant une chaîne et un cadenas.

#### 18.1) Le portail ne s'ouvre pas. Le moteur ne tourne pas

- a) S'assurer que les cellules photoélectriques ou les barres palpeuses ne sont pas sales, ou occultées, ou non alignées. Remédier à cette situation.
- b) S'assurer que l'appareillage électronique est régulièrement alimenté. Vérifier le bon état des fusibles.
- c) Contrôler le bon fonctionnement de tous les dispositifs.
- d) Si l'unité de commande ne fonctionne pas, la remplacer. Si les problèmes persistent, s'adresser à un centre après-vente autorisé.

**Si le cordon d'alimentation est endommagé, il doit être remplacé par le constructeur ou pas son service technique après-vente, ou en tous les cas par une personne qualifiée, de telle façon à éviter tout risque.**

#### 18.2) Le portail ne s'ouvre pas. Le moteur tourne mais le mouvement n'a pas lieu

- a) Couper et appliquer de nouveau l'alimentation au système. La première commande de start doit ouvrir. Si le vérin se ferme, inverser les correspondantes connexions de marche du vérin.
- b) Aider manuellement le vantail pendant l'ouverture. Si le vantail s'ouvre, vérifier l'absence de problèmes mécaniques au vantail. Si les problèmes persistent, augmenter le couple dans l'unité de commande et éventuellement s'adresser à personnel qualifié.

**AVERTISSEMENTS: Le bon fonctionnement du vérin n'est assuré que si les données fournies dans ce manuel sont respectées.**

**Le constructeur ne répond pas pour les dommages provoqués par le non respect des normes d'installation et des indications fournies dans ce manuel.**

**Les descriptions et les figures de ce manuel n'engagent pas le constructeur. En laissant inaltérées les caractéristiques essentielles du produit, la Société se réserve le droit d'apporter à n'importe quel moment les modifications qu'elle jugera opportunes pour améliorer le produit du point de vue technique, commercial et de construction, sans s'engager à mettre à jour cette publication.**

Wir danken Ihnen, daß Sie sich für diese Anlage entschieden haben. Ganz sicher wird sie die Leistungen erbringen, die für Ihre Ansprüche erforderlich sind. Lesen Sie aufmerksam die Broschüre "Hinweise" und die "Gebrauchsanweisungen" durch, die dem Produkt beiliegen. Sie enthalten wichtige Hinweise zur Sicherheit, Installation, Bedienung und Wartung der Anlage. Dieses Produkt genügt den anerkannten technischen Normen und Sicherheitsbestimmungen. Wir bestätigen, daß es mit folgenden Europäischen Richtlinien übereinstimmt: 86/336/EWG, 73/23/EWG (und ihren nachfolgende Änderungen). **HINWEISE: Jede Art von Arbeit an den Antriebskomponenten ist von Fachpersonal (Installateur) vorzunehmen.**

### 1) ALLGEMEINES

Der elektromechanische Antrieb **ELI 250 BT** ist die ideale Lösung für den unterflurigen Einbau unterhalb der Torangel. Der Antrieb ist nämlich aus einem einzigen hermetisch schließenden Monoblock gefertigt. Der Fundamentkasten sorgt dafür, daß die Optik des Tores nicht beeinträchtigt wird und macht die Anlage nahezu unsichtbar. Nach der Montage des Grundkastens ist das Tor auch ohne Antrieb, der nachträglich eingebaut werden kann, funktionsfähig. Diese Art von Kasten ermöglicht es, den Antrieb zu Wartungszwecken auszubauen, ohne den Torflügel abnehmen zu müssen. Das Modell **ELI 250 BT** kann an alle Flügelgittertore angebracht werden, deren Werte mit den technischen Daten in der Tabelle übereinstimmen. Die Schubkraft wird über die Steuerung geregelt (siehe das entsprechende Handbuch). Der Endlagenbetrieb wird von Magnetsensoren an den Endlagen und mechanischen Anschlägen innerhalb des Fundamentkastens gesteuert. **ACHTUNG: Der Trieb Modell ELI 250 BT ist nicht mit mechanischer Drehmoment Einstellung ausgestattet. Es ist obligatorisch, eine Steuertafel des gleichen Herstellers zu verwenden, die den grundlegenden Sicherheitsanforderungen der Direktiven 73/23/EWG, 89/336/EWG und 98/37/EWG entspricht und mit entsprechender elektrischer Einstellung des Drehmoments ausgestattet ist.**

### 2) ALLGEMEINE SICHERHEITSHINWEISE

**VORSICHT! Montagefehler oder der unsachgemäße Gebrauch des Produktes können zu Personen-oder Sachschäden führen.**

- Lesen Sie aufmerksam die Broschüre mit den "Hinweisen" und die "Gebrauchsanweisung", die dem Produkt beiliegen. Sie enthalten wichtige Hinweise zur Sicherheit, Montage, Bedienung und Wartung der Anlage.
- Verpackungsmaterialien (Plastik, Karton, Polystyrol u. a.) sind nach den einschlägigen Vorschriften zu entsorgen. Keine Nylon- oder Polystyroltüten in Reichweite von Kindern liegenlassen.
- Die Anleitung ist für zukünftige Einsichtnahme als Beilage zur technischen Akte aufzubewahren.
- Dieses Produkt wurde ausschließlich für den Gebrauch entwickelt und gebaut, so wie er in dieser Dokumentation beschrieben wird. Davon abweichende Verwendungen können Schadens- und Gefahrenquellen darstellen.
- Der Hersteller lehnt jede Verantwortung für Folgen ab, die durch den unsachgemäßen oder nicht bestimmungsgemäßen, weil in dieser Dokumentation nicht genannten Gebrauch entstehen.
- Die Anlage darf nicht in explosionsgefährdeter Atmosphäre installiert werden.
- Die Bauteile der Maschine müssen den folgenden Europäischen Richtlinien entsprechen: 89/336/EWG, 73/23/EWG, 98/37/EWG und nachfolgende Änderungen. Für alle Länder außerhalb der EWG gilt: Neben den geltenden Landesvorschriften sollten aus Sicherheitsgründen auch die oben genannten Bestimmungen beachtet werden.
- Der Hersteller lehnt jede Verantwortung für Folgen ab, die durch nicht fachgerechte Ausführungen von Schließvorrichtungen (Türen, Tore usw.), oder durch Verformungen während des Betriebes entstehen.
- Die Montage muß im Einklang mit folgenden Europäischen Richtlinien erfolgen: 89/336/EWG, 73/23/EWG, 98/37/EWG und nachfolgende Änderungen.
- Vor jedem Eingriff an der Anlage die Stromversorgung unterbrechen. Auch Pufferbatterien abklemmen, falls vorhanden.
- Versehen Sie die Versorgungsleitung der Anlage mit einem Schalter oder allpoligen magnetthermischen Schutzschalter mit einem Kontaktabstand von mindestens 3,5 mm.
- Der Versorgungsleitung muß ein Fehlerstromschutzschalter mit einer Schwelle von 0.03A vorgeschaltet sein.
- Prüfen Sie den Erdungsanschluß: Alle Metallteile der Schließvorrichtung (Türen, Tore usw.) und alle Anlagenkomponenten mit Erdungsklemme anschließen.
- Alle Sicherheitsvorrichtungen (Fotozellen, Sicherheitsleisten u. a.) anbringen, die verhindern, daß sich im Torbereich jemand quetscht, schneidet oder mitgerissen wird.
- Mindestens eine Leuchtsignaleinrichtung (Blinklicht) an gut sichtbarer Stelle anbringen. Befestigen Sie ein Warnschild am Torgestell.

- Der Hersteller lehnt jede Verantwortung für die Sicherheit und die Funktionalität der Anlage ab, wenn Komponenten anderer Produzenten verwendet werden.
- Für Wartungen und Reparaturen ausschließlich Originalteile verwenden.
- Keine Umbauten an Anlagenkomponenten vornehmen, wenn sie nicht ausdrücklich vom Hersteller genehmigt wurden.
- Weisen Sie den Anlagenutzer in die vorhandenen Steuerungssysteme und die manuelle Toröffnung im Notfall ein.
- Kindern oder Erwachsenen ist es nicht gestattet, im Aktionsbereich der Anlage zu verweilen.
- Keine Fernbedienungen oder andere Steuerungsvorrichtungen in Reichweite von Kindern liegenlassen. Sie könnten die Anlage versehentlich in Gang setzen.
- Der Betreiber hat jeden Versuch eines Eingriffes oder der Reparatur zu unterlassen. Nur entsprechend qualifizierte Fachleute sind hierzu befugt.
- Alles, was nicht ausdrücklich in dieser Anleitung genannt ist, ist untersagt.
- Die Installation muß mit Sicherheits- und Steuerungsvorrichtungen vorgenommen werden, die der Norm EN 12978 entsprechen.

### 3) HAUPTBESTANDTEILE DER ANLAGE

Dichter mechanischer Antrieb (Abb.1) bestehend aus:

- Motor mit Permanentmagneten 24V=
- Doppelschneckengetriebe mit Ausgangszahnrad in einer speziellen Aluminiumlegierung.
- Ausgangshebel, Endlagensensoren und mechanische Anschläge.
- Tragfähiger Fundamentkasten (zur Aufnahme der Anlage).
- Hebelsystem zur Bewegung des Tores.
- Entsperrungseinheit mit Schlüssel.

**ACHTUNG! Der Antrieb kann rechts- oder linksseitig montiert werden. Zur Vereinheitlichung wird das Tor von innen aus betrachtet (Öffnungsrichtung).**

### 4) TECHNISCHE DATEN

|  |  |
|--|--|
| Stromversorgung.....   | 24V= (*)                                 |
| Motordrehzahl.....   | 2100                                     |
| Drehzahl Abtriebswelle.....                                  | 1,45 min <sup>-1</sup>                   |
| Leistungsaufnahme.....                                       | 175W                                     |
| Stromaufnahme.....   | 10,1 A max                               |
| Flügeldrehgeschwindigkeit:.....                              | von 8°/Sek. (15 Sek./120°)               |
| .....  | bis 4°/Sek. (30 Sek./120°)               |
| Max. Drehmoment.....   | 350 Nm                                   |
| Max. Flügelänge/ Flügelgewicht.....                          | 2,5 m / 4000N (~400 Kg)                  |
| .....  | 3,5m/2500N (~250kg)                      |
| Max. Öffnungswinkel des Flügels.....                         | 120°                                     |
| Sperrenhalt.....   | Irreversibler Getriebemotor              |
| Elektroschloß (vorgeschrieben für über 2,5m lange Torflügel) |  |
| Stoßreaktion.....  | Elektronische Kupplung (mit Steuertafel) |
| Bedienung von Hand.....                                      | Schlüssel zur Entsperrung                |
| Mögliche Vorgänge in 24 h.....                               | 100                                      |
| Umgebungsbedingungen.....                                    | von -20°C bis +50°C                      |
| Schmierung.....  | Permanentfett                            |
| Schutzart.....   | IP67 AM                                  |
| Antriebsgewicht.....   | 100N (~ 10kg)                            |
| Raumbedarf.....  | Sieh Abb.3                               |
| (*) Andere Versorgungsspannungen auf Anfrage.                |  |

### 5) INSTALLATION DES ANTRIEBS

#### 5.1) Vorabkontrollen

Untersuchen Sie, ob:

- Das obere Scharnier in gutem Zustand ist. Es sollte möglichst regulierbar sein.
- Sich für die unterflurige Verlegung des Kastens unterhalb der Torangel ein Loch ausheben läßt.
- Die Anschläge "FA" der Flügel (Abb.8) vorhanden sind.
- Defekte oder abgenutzte Teile der zu bewegenden Struktur sind zu reparieren oder auszuwechseln.

Abb.1 beinhaltet eine Explosionszeichnung der Anlage.

**Die Zuverlässigkeit und Sicherheit der Anlage hängen unmittelbar vom Zustand der Torstruktur ab.**

#### 5.2) Hauptbestandteile einer Anlage (Abb.2):

- Allpoliger geprüfter, ausreichend stromfester Schalter mit Kontaktabstand von mindestens 3,5 mm, versehen mit einer Einrichtung, die die Anlage als Schutz gegen Überlastungen und Kurzschlüsse vom Netz trennen kann. Falls noch nicht vorhanden, muß der Anlage zusätzlich ein geprüfter Fehlerstromschutzschalter mit einer Schwelle von 0.03A vorgeschaltet werden.

- QR)** Steuerung mit Steckplatz für Funkempfänger.
- S)** Schlüsselschalter.
- AL)** Blinkleuchte mit abgestimmter Antenne.
- M)** Antrieb.
- E)** Elektroschloß (vorgeschrieben für über 2,5 m lange Torflügel).
- Fte)** Externes Photozellenpaar (Senderseite).
- Fre)** Externes Photozellenpaar (Empfängerseite).
- Fti)** Internes Photozellenpaar mit Ständern CF (Senderseite).
- Fri)** Internes Photozellenpaar mit Ständern CF (Empfängerseite).
- T)** Sender mit 1-2-4 Kanälen.
- RG58)** Antennenkabel.
- D)** Klemmenleiste.

### 5.3) Vorbereitung der elektrischen Anlage

Die elektrische Anlage (Abb.2) ist unter Berücksichtigung der geltenden Bestimmungen für elektrische Anlagen CEI 64-8, IEC364, der Harmonisierung HD384 und anderer landesspezifischer Vorschriften vorzubereiten. Stromversorgungsanschlüsse von Hilfsanschlüssen (Photozellen, Sicherheitsleisten, Steuerungen etc.) eindeutig getrennt halten.

#### ACHTUNG! Bitte die folgenden Kabel verwenden:

- **Netzanschluß: Mehrleiterkabel mit Mindestquerschnitt 3x1.5 mm<sup>2</sup>.**
- **Anschluß an die Steuerung:**
  - der von der Steuerzentrale am weitesten entfernte Antrieb (Abb. 2)  
für den Motor: Kabel 2x2.5 mm<sup>2</sup>;  
für die Endlagensensoren: Kabel 3x1 mm<sup>2</sup>.
  - der zur Steuerzentrale nächstgelegene Antrieb (Abb. 2)  
für den Motor: Kabel 2x1.5 mm<sup>2</sup>;  
für die Endlagensensoren: Kabel 3x1 mm<sup>2</sup>.

#### Verwenden Sie stets vorschriftsmäßige Kabel.

Wenn das Kabel beispielsweise außen (im Freien) liegt, muss es mindestens H07RN-F entsprechen, liegt es innen (im Kabelkanal), muss es mindestens H05 VV-F entsprechen und einen Querschnitt von 3x1.5mm<sup>2</sup> haben.

Die Anschlüsse der Steuerungs- und Sicherheitsvorrichtungen haben den vorstehend genannten Anlagennormen zu entsprechen. In Abb.2 ist die Anzahl der Anschlüsse und der Kabelquerschnitt für eine Leitungslänge von etwa 100 Metern aufgeführt. Für darüber hinausgehende Längen ist der Querschnitt nach der effektiven Anlagenlast zu berechnen.

Achtung! Für die Verdrahtung des Antriebs und für den Anschluß der Zubehörteile sind die jeweiligen Betriebsanhandbücher zu beachten. Die Platinen und Zubehörteile müssen an ihre Nutzung angepaßt werden und den geltenden Vorschriften entsprechen.

### 5.4) Einzementierung des Fundamentkastens

Der Fundamentkasten muß unter der Angel einzementiert werden.

Dabei ist zu beachten, daß die tragende Welle des Antriebs genau auf einer Linie mit der Flügelrotationsachse liegt. Wenn das Tor feste Scharniere hat, nehmen Sie es heraus und entfernen das untere Scharnier. Wenn der Flügel nicht entfernt werden kann und weit genug vom Boden entfernt ist, kann er während der Installation durch eine Unterlage abgestützt werden.

Wenn das Tor über einstellbare Scharniere verfügt, entfernen Sie das untere, lockern das obere und versetzen den Flügel in seitlicher Richtung.

Wenn das Tor neu ist, bringen Sie oben ein regulierbares Scharnier an.

Heben Sie nach den Maßangaben in Abb.4 eine Öffnung für das Fundament aus. Sehen Sie ein Abflußrohr (Abb.4) für das Regenwasser vor, um Rückstauungen im Innern des Kastens zu verhindern. Verlegen Sie das Stromkabel bis zur nahegelegenen Klemmenleiste "D".

Auf dem Boden ein solides Fundament (Abb.3) errichten, wo die Fundamentplatte versenkt wird. Damit Kasten und Flügel genau rechtwinklig zueinander sind, sollten Sie an einer zwischen den beiden Tragezapfen gespannten Schnur ausgerichtet werden, wobei die beiden Markierungen "C" auf einer Linie liegen müssen (siehe Abb.14). Geben Sie dem Zement genug Zeit zum Aushärten.

### 6) FLÜGELMONTAGE

- Den Zapfen im Fundamentkasten gut einfetten.
- Die Hebelgruppe so positionieren, daß das Rohr A auf den Zapfen des Fundamentkastens gesteckt wird (siehe Abb.9).  
Wenn die zusammenmontierten Hebel nicht hoch genug sind, legen Sie - wie in Abb.5 dargestellt - ein Ausgleichsstück "S" zwischen die Hebelgruppe und das Flügeltor.
- Die Flügel sind, wenn sie geschlossen sind oder an den Anschlüssen anliegen, im zentralen Blockierungselement zu positionieren.
- Die Gruppe der vereinigten Hebel genau in einer Linie mit dem Angelzapfen ausrichten.
- Wenn ein Ausgleichsstück benutzt wird, ist es erst an den Flügel und anschließend die Hebelgruppe an das Ausgleichsstück zu schweißen.
- Überprüfen Sie, ob der Flügel funktioniert.

- Wenn kein Getriebemotor eingebaut wird, muß die Abdeckung mit den dazugehörigen Schrauben auf dem Fundamentkasten verankert werden. Das Tor läßt sich von Hand öffnen und schließen. Jetzt fehlt nur noch der Getriebemotor.

### 7) MONTAGE DES GETRIEBEMOTORS

Die Muttern am Boden des Kastens mit einem 19er Steckschlüssel lösen.

- Die Endlagensensoren und mechanischen Anschläge auf die Platten montieren (Abb. 6A).
- Die Schrauben VR und die zugehörigen Schrauben VT 4 x 12 festziehen und die rechte oder linke Befestigungsposition identifizieren (Abb. 6A).  
Kennzeichen Plattenseiten: **R** - RECHTE SEITE  
**L** - LINKE SEITE.
- Die Platte mit den 4 Schrauben M8, die in Abb. 6B gezeigt sind, auf dem Getriebemotor befestigen. Nach der Montage des Getriebemotors auf den Fundamentkasten die Steuerung anschließen, um den Ausgangs-Hebel versetzen und danach die anderen beiden Schrauben M8 (Abb. 9) befestigen zu können.
- Den Magneten auf der Platte fixieren, wie in der Zeichnung Abb. 7 dargestellt. Anschließend die ganze Platte auf die Abgangswelle des Getriebemotors montieren und die Diagonalstellung der Löcher (R-L) für die Befestigung rechts oder links identifizieren (Abb. 7).
- Der Getriebemotor wird mit den zuvor entfernten 4 Muttern in der Position am Fundamentkasten befestigt, die in Abb. 9 dargestellt ist.
- Die Kabel der Endlagensensoren so durchführen, daß sie keine Bewegungsteile berühren (Abb. 9).  
Um die Drehung im Uhrzeigersinn zu erhalten, müssen die Motordrähte angeschlossen werden, wie in Abb. 15 gezeigt. Für die Drehung entgegen dem Uhrzeigersinn ist der Anschluß umgekehrt vorzunehmen.
- Die Einzelteile des Hebels zur Verbindung zwischen Motor und Zapfen in der richtigen Reihenfolge nach Abb.8 und Abb.9 zusammenbauen. Wenn durch die Stellung des Hebels die Montage der Teile behindert wird, versorgen Sie (mit Hilfe der Steuerung) die Motoren solange mit Strom, bis die Hebel die gewünschte Position erreicht haben.
- Die Nabe einfetten, in welche das Rohr A eingeführt wird, ebenso die Naben des Hebels B (Abb. 9).
- Untersuchen Sie, ob sich das Tor einwandfrei öffnen und schließen läßt.
- In der in Abb.13 gezeigten Position und der dort abgebildeten Richtung die internen und externen Aufkleber für die Entsperrung anbringen. Das Symbol des offenen Vorhängeschlosses muß stets zur Rotationsachse des Torflügels zeigen.

### 8) EINSTELLEN DER ENDLAGENSSENSOREN

- 1- Die Sensoren - wie in Abb. 10B - gezeigt, auf den Platten positionieren. Die Endschalter beider Motoren sowie die Versorgungskabel des Motors 2 an die Steuerung anschließen.
- 2- Den Flügel des Motorantriebs 2 elektrisch bis in die gewünschte äußere Öffnungsposition führen.
- 3- Den Öffnungssensor (O) wie in Abb. 10A positionieren, der Mindestabstand zum Magneten beträgt 3 mm. Anschließend den Sensor mit den zugehörigen Schrauben befestigen.
- 4- Nach der gleichen Vorgehensweise den Flügel in die Schließstellung bringen und dabei den Sensor C Abb.10 positionieren.
- 5- Den Motor 1 anschließen und die Einstellung wiederholen, wobei Motor 2 angeschlossen bleibt.
- 6- Nachdem die Endlagensensoren der beiden Motoren eingestellt sind, müssen einige Probedurchläufe gefahren werden, um zu sehen, wo die Flügel anhalten und ob nachgestellt werden muß.
- 7- Die internen Halteanschlüsse mit Hilfe der Schrauben (VRC - VRO) Abb. 11 einstellen. Dies ist dann erforderlich, wenn keine Halteanschlüsse am Boden "FA" (Abb. 8) verwendet werden.
- 8- Damit der Flügel den richtigen Anschlagsdruck ausübt, muß die Schraube VRO - VRC (Abb.11A, Abb. 11B) eingestellt werden.
- 9- Nach der Einstellung die Schrauben VRO - VRC mit den zugehörigen Schrauben vt 4 x 12 feststellen (Abb.12).
- 10- Die Kabel des Getriebemotors und der Endlagenschalter müssen in einem Abzweigkasten außerhalb des Fundamentkastens angeschlossen werden, ohne das mitgelieferte Kabel zu kürzen (Abb. 4)
- 11- Abb. 11: In das Gewindeloch (A) des Hebels (B) ist der Schmierer (C) einzufügen. Das von uns empfohlene Fett lautet: Rocol FOODLUBE MULTIPASTE.

### 9) EINSTELLUNG DES ANTRIEBSDREHMOMENTS

**ACHTUNG:** Der Motor muß mit einer Versorgungsspannung von 25 V betrieben werden.

Das Drehmoment des Motors (Quetschsicherung) wird über die Steuerung reguliert. Das Anschlußschema des Motors ist in der Bedienungsanleitung

der entsprechenden Steuerung wiedergegeben. Siehe hierzu das Bedienungshandbuch der Steuerung. Das Drehmoment ist auf jene Mindestkraft zu justieren, die gerade notwendig ist, um einen kompletten Öffnungs- und Schließungsvorgang durchführen zu können. Außerdem muß der Wert innerhalb der von den Landesvorschriften zugelassenen Grenzen liegen.



**ACHTUNG: Überprüfen, daß der Wert der Aufschlagkraft, der an den von der Norm EN 12445 vorgesehenen Stellen gemessen wurde, niedriger als der in der Bestimmung EN 12453 angegebene ist.**

**ACHTUNG:** Ein zu hohes Drehmoment kann die Quetschsicherheit beeinträchtigen. Im entgegengesetzten Fall kann ein unzureichendes Drehmoment dazu führen, daß Öffnungs- und Schließungsvorgänge nicht einwandfrei ablaufen.

#### 10) BEDIENUNG IM NOTFALL

Die Entsperrung im Notfall erfolgt durch den beiliegenden Schlüssel, der in die Entsperrungsvorrichtung gesteckt wird. Sie befindet sich unter dem Tor auf dem hervorragenden Bestandteil der Einheit Hebel-Zapfen.

Zur Entsperrung ist der Schlüssel in das Entsperrungsdreieck einzusetzen und um ca. 90° in die Richtung des angezeigten offenen Vorhängeschlosses zu drehen (Abb. 13). Sofern der Flügel über ein Elektroschloß verfügt, muß auch das Elektroschloß entsperrt werden. Den Flügel von Hand drücken, um das Tor zu öffnen bzw. zu schließen. Um den Motorbetrieb wiederaufzunehmen, ist das Tor auf einer Linie mit dem Hebel, der die Blockierungsvorrichtung trägt, auszurichten. Drehen Sie den Schlüssel in die Richtung des angezeigten geschlossenen Vorhängeschlosses (Abb. 13). Überprüfen Sie, ob die Einheit wieder richtig eingerastet ist. Bewahren Sie den Schlüssel zur Entsperrung (und des Elektroschlosses, falls vorhanden) an einem Ort auf, der allen Benutzern bekannt ist.

#### 11) KONTROLLE DER ANLAGE

Vor der endgültigen Inbetriebnahme der Anlage sind folgende Punkte sorgfältig zu prüfen:

- Überprüfen, ob alle Bauteile richtig fest sitzen.
- Die einwandfreie Funktionsfähigkeit aller Sicherheitsvorrichtungen kontrollieren (Photozellen, Sicherheitsleisten u.s.w.).
- Die Notfallbedienung kontrollieren.
- Kontrollieren Sie das Öffnen und Schließen des Tores mit den Steuerungen.
- Überprüfen Sie, ob das elektronische System für den normalen oder, falls vorhanden, den individuellen Zugangsbetrieb funktioniert.

#### 12) BEDIENUNG DER ANLAGE

Der Antrieb kann mit Hilfe einer Fernbedienung oder eines Startknopfes auf Distanz und damit ohne Blickkontakt bedient werden. Die häufige Kontrolle aller Sicherheitsvorrichtungen auf ihre einwandfreie Funktionsfähigkeit ist deshalb unumgänglich. Bei jeder Betriebsstörung greifen Sie rasch ein und ziehen bei Bedarf Fachleute hinzu. Kinder sind in gebühlichem Abstand zum Aktionsradius der Anlage zu halten.

#### 13) STEUERUNG

Die Verwendung des Antriebes ermöglicht die motorbetriebene Öffnung und Schließung des Tores. Es gibt verschiedene Arten der Steuerung (manuell, mit Fernbedienung, Zugangskontrolle mit Magnetkarte etc.), die auf Bedarf und Anlagenmerkmale zugeschnitten sind. Informationen zu den diversen Steuerungssystemen entnehmen Sie bitte der jeweiligen Bedienungsanleitung. Die Nutzer des Antriebes müssen mit der Steuerung und Bedienung vertraut gemacht werden.

#### 14) WARTUNG

Bei Wartungen am System ist stets die Stromversorgung zu unterbrechen.

- Regelmäßig überprüfen, ob die Angelzapfen in einwandfreiem Zustand und gut gefettet sind.
- Alle 2 Jahre muss der Bolzen des Fundamentkastens mit Hilfe der Schmierbüchse (C) im Hebel (B) (Abb. 11) eingefettet werden.
- Gelegentlich ist die Optik der Photozellen zu säubern.
- Lassen Sie von Fachleuten (Installateuren) kontrollieren, ob die elektrische Kupplung richtig eingestellt ist.
- Wenn das Stromkabel beschädigt ist, muß es vom Hersteller, seinem technischen Kundendienst oder einer anderen ähnlich fachkundigen Person ausgetauscht werden, um jedes Risiko auszuschalten.
- Bei jeder nicht behobenen Betriebsstörung die Stromversorgung der Anlage unterbrechen und Fachpersonal anfordern (Monteur). Wenn die Anlage außer Betrieb ist, muß die Handentsperrung aktiviert werden, damit das Tor von Hand geöffnet und geschlossen werden kann.

#### 15) LÄRM

Das vom Getriebemotor erzeugte Luftgeräusch ist unter normalen Betriebsbedingungen gleichbleibend und überschreitet nicht den Wert von 70dB(A).

#### 16) VERSCHROTTUNG

Die Materialien sind unter Beachtung der einschlägigen Vorschriften zu entsorgen. Bei der Verschrottung gehen von der Anlage keine besonderen Gefahren oder Risiken aus.

Werden die Materialien wiederverwertet, sollten sie nach Arten getrennt werden (elektrische Komponenten - Kupfer - Aluminium - Plastik usw.).

#### 17) ABBAU

Wird die Anlage abgebaut, um sie an einem anderen Ort erneut zu installieren, ist folgendes zu beachten:

- Stromversorgung unterbrechen und die gesamte elektrische Anlage abklemmen.
- Den Getriebemotor von der Befestigungsunterlage nehmen.
- Die Bedientafel, falls separat, und alle Anlagenbauteile demontieren.
- Teile, die nicht entfernt werden können oder beschädigt sind, müssen ersetzt werden.

#### 18) BETRIEBSSTÖRUNGEN: URSACHEN UND ABHILFEN

Bei jeder nicht behobenen Betriebsstörung die Stromversorgung der Anlage unterbrechen und Fachpersonal anfordern (Monteur). Wenn die Anlage außer Betrieb ist, muß die Handentsperrung aktiviert werden, damit das Tor von Hand geöffnet und geschlossen werden kann.

In dieser Zeit ist das Tor durch Kette und Vorhängeschloß zu versperren.

##### 18.1) Das Tor öffnet sich nicht, der Motor kommt nicht auf Touren

a) Prüfen Sie, ob Photozellen oder Sicherheitsleisten verschmutzt, aktiviert oder nicht richtig positioniert sind.

Treffen Sie die entsprechenden Maßnahmen.

b) Kontrollieren Sie, ob die elektronische Ausrüstung korrekt mit Strom versorgt wird und die Sicherungen unversehrt sind.

c) Kontrollieren Sie, ob die einzelnen Vorrichtungen richtig funktionieren.

d) Wenn die Steuerung nicht funktioniert, muß sie ersetzt werden.

Wenn die oben genannten Maßnahmen nicht helfen, setzen Sie sich bitte mit einem autorisierten Kundendienstcenter in Verbindung.

**Falls das Speisekabel beschädigt ist, muß es vom Hersteller oder von seinem technischen Kundendienst bzw. in jedem Fall von einer Person mit ähnlicher Qualifikation ausgewechselt werden, damit jedem Risiko vorgebeugt wird.**

##### 18.2) Das Tor öffnet sich nicht. Der Antrieb vibriert, es erfolgt aber keine Bewegung

a) Die Stromversorgung der Anlage unterbrechen und wieder herstellen. Der erste Startbefehl muß die Öffnung auslösen. Sollte die Steuerung die Schließung veranlassen, sind die entsprechenden Betriebsanschlüsse des Antriebs zu vertauschen.

b) Die Öffnung des Flügels mit der Hand unterstützen. Wenn sich der Flügel öffnet, kontrollieren Sie, ob mechanische Probleme vorliegen.

Wenn die oben genannten Maßnahmen nicht helfen, erhöhen Sie über die Steuerung das Drehmoment und setzen sich nötigenfalls mit qualifiziertem Personal in Verbindung.

**HINWEISE: Der störungsfreie Betrieb des Antriebes ist nur gewährleistet, wenn die Anleitungen in diesem Handbuch befolgt werden. Die Firma kann nicht für Schäden verantwortlich gemacht werden, die auf die Mißachtung der Montageanleitungen und der in diesem Handbuch aufgeführten Hinweise zurückzuführen sind.**

**Für die Beschreibungen und bildlichen Darstellungen des Handbuches wird keine Gewähr übernommen. Die Firma behält sich das Recht vor, unter Beibehaltung der wesentlichen Produkteigenschaften jederzeit Änderungen vorzunehmen, die sie als geeignet ansieht, das Produkt in technischer, konstruktiver und marktlicher Hinsicht zu verbessern. Dabei ist sie nicht verpflichtet, auch diese Auflage auf den neuesten Stand zu bringen.**

Al agradecerle la preferencia que ha manifestado por este producto, la empresa está segura de que de él obtendrá las prestaciones necesarias para sus exigencias. Lea atentamente el folleto "Advertencias" y el "Manual de Instrucciones" que lo acompañan, pues proporcionan importantes indicaciones referentes a la seguridad, la instalación, el uso y el mantenimiento. Este producto cumple los requisitos establecidos por las normas reconocidas de la técnica y las disposiciones relativas a la seguridad, y es conforme a las siguientes Directivas Europeas: 86/336/CEE, 73/23/CEE (y modificaciones sucesivas).

**ADVERTENCIAS! Cualquier intervención sobre los componentes del automatismo debe ser realizada por personal cualificado (instalador).**

### 1) GENERALIDADES

El servomotor electromecánico **ELI 250 BT** es la solución ideal para aplicaciones soterradas bajo el quicio. El servomotor está realizado con un único reductor monobloque estanco. La posición bajo el quicio mantiene la estética de la cancela intacta y hace el automatismo prácticamente invisible. Una vez instalada la caja portante, la cancela es operativa incluso sin montar el servomotor, que se puede insertar sucesivamente.

En caso de mantenimiento, este tipo de caja permite sacar el servomotor sin tener que desmontar la hoja de la cancela. El servomotor **ELI 250 BT** puede aplicarse a cualquier tipo de cancela batiente que respete los valores indicados en la tabla de los **Datos técnicos**. La fuerza de empuje se regula en la central (véase el manual de instrucciones específico).

El funcionamiento de fin de carrera está regulado por sensores magnéticos de fin de carrera y por retenes mecánicos situados dentro de la caja de cimentación.

**ATENCIÓN! El actuador mod. ELI 250 BT no posee la regulación mecánica del par. Es obligatorio usar un cuadro de mando del mismo fabricante, conforme a los requisitos de seguridad esenciales de las directivas 73/23/CEE, 89/336/CEE, 98/37/CEE y que esté equipado con la regulación eléctrica adecuada del par.**

### 2) SEGURIDAD GENERAL

**¡ATENCIÓN! Una instalación equivocada o un uso impropio del producto puede crear daños a personas, animales o cosas.**

Es preciso:

- Leer atentamente el folleto "Advertencias" y el "Manual de instrucciones" que acompañan a este producto, pues proporcionan importantes indicaciones referentes a la seguridad, la instalación, el uso y el mantenimiento del mismo.
- Eliminar los materiales de embalaje (plástico, cartón, poliestireno, etc.) según lo previsto por las normas vigentes. No dejar bolsas de nylon o poliestireno al alcance de los niños.
- Conservar las instrucciones para adjuntarlas al folleto técnico y para consultas futuras.
- Este producto ha sido proyectado y construido exclusivamente para la utilización indicada en esta documentación. Usos no indicados en esta documentación podrían causar daños al producto y ser fuente de peligro.
- La Empresa declina toda responsabilidad que derive del uso impropio del producto o de un uso distinto de aquél para el que está destinado y que aparece indicado en la presente documentación.
- No instalar el producto en atmósfera explosiva.
- Los elementos constructivos de la máquina deben ser conformes a las siguientes Directivas Europeas: 89/336/CEE, 73/23/CEE, 98/37/CEE y modificaciones sucesivas. Para todos los Países extra CEE, además de las normas nacionales vigentes, para asegurar un buen nivel de seguridad, es conveniente respetar también las normas citadas antes.
- La Empresa declina toda responsabilidad que derive de la inobservancia de la Buena Técnica en la construcción de los elementos de cierre (puertas, cancelas, etc.), así como de las deformaciones que se podrían verificar durante el uso.
- La instalación debe ser conforme a lo previsto por las siguientes Directivas Europeas: 89/336/CEE, 73/23/CEE, 98/37/CEE y modificaciones sucesivas.
- Cortar el suministro de corriente antes de efectuar cualquier intervención en la instalación. Desconectar también eventuales baterías tampón, si las hay.
- Prever, en la red de alimentación del automatismo, un interruptor o un magnetotérmico omnipolar con una distancia de abertura de los contactos igual o superior a 3,5 mm.
- Verificar que, antes de la red de alimentación, haya un interruptor diferencial con un umbral de 0,03A.
- Verificar si la toma de tierra ha sido realizada correctamente: conectar todas las partes metálicas de cierre (puertas, cancelas, etc.) y todos los componentes de la instalación provistos de borne de tierra.

- Aplicar todos los dispositivos de seguridad (fotocélulas, barras sensibles, etc.) necesarios para proteger el área del peligro de aplastamiento, transporte o cizallado, de conformidad con las directivas y normas técnicas vigentes.
- Aplicar al menos un dispositivo de señalización luminosa (luz intermitente) en posición visible y fijar a la estructura un cartel de Atención.
- La Empresa declina toda responsabilidad, a efectos de la seguridad y del buen funcionamiento del automatismo, si se emplean componentes de otros fabricantes.
- Usar exclusivamente partes originales al realizar cualquier operación de mantenimiento o reparación.
- No modificar ningún componente del automatismo si antes no se ha sido expresamente autorizado por la Empresa.
- Instruir al usuario del equipo sobre los sistemas de mando aplicados y la ejecución de la apertura manual en caso de emergencia.
- No permitir que personas o niños estacionen en el campo de acción del automatismo.
- No dejar radiomandos u otros dispositivos de mando al alcance de los niños, para evitar el accionamiento involuntario del automatismo.
- El usuario debe: evitar cualquier intento de intervención o reparación del automatismo y dirigirse únicamente a personal cualificado.
- Todo lo que no está expresamente previsto en estas instrucciones no está permitido.
- La instalación debe realizarse utilizando dispositivos de seguridad y mandos conformes a la EN 12978.

### 3) PARTES PRINCIPALES DEL AUTOMATISMO

Servomotor mecánico estanco (fig.1) constituido por:

- a) Motor de imanes permanentes de 24 V=
- b) Reductor con doble tornillo sin fin, con engranaje de salida en aleación especial de aluminio.
- c) Palanca de salida, sensores de fin de carrera y retenes mecánicos.
- d) Caja de cimentación portante (predispone al automatismo).
- e) Serie de palancas para el desplazamiento de la cancela.
- f) Grupo de desbloqueo con llave.

**ATENCIÓN!** El servomotor puede montarse tanto a la derecha como a la izquierda, observándose normalmente la cancela desde el lado interior (sentido de apertura).

### 4) DATOS TÉCNICOS

|  |   |
|--|---|
| Alimentación .....   | 24V= (*)  |
| Revoluciones motor .....   | 2100  |
| Revoluciones árbol salida .....  | 1,45 min <sup>-1</sup>  |
| Potencia absorbida .....   | 175W  |
| Corriente absorbida .....  | 10.1 A max  |
| Velocidad de rotación de la hoja:.....de 8°/s (15 s/120°) a 4°/s (30 s/120°) |   |
| Par máx.....   | 350 Nm  |
| Longitud/peso máx. hoja.....   | 2.5 m / 4000N (~400 Kg)   |
|  | 3.5m/2500N (~250 Kg)  |
| Apertura máx. hoja .....   | ~120°   |
| Mantenimiento del bloqueo .....  | Motorreductor irreversible; electrocerradura obligatoria para hojas superiores a 2,5m de longitud |
| Reacción al impacto .....  | Embrague electrónico (con cuadro de mandos)   |
| Maniobra manual.....   | Llave de desbloqueo   |
| N° máx. maniobras 24 h .....   | 100   |
| Condiciones atm. locales .....   | de -20°C a +50°C  |
| Lubricación .....  | Grasa permanente  |
| Grado de protección .....  | IP67 AM   |
| Peso servomotor.....   | 100N (~ 10kg)   |
| Dimensiones totales .....  | Véase la fig.3  |

(\*) Tensiones especiales de alimentación a petición.

### 5) INSTALACIÓN DEL SERVOMOTOR

#### 5.1) Controles preliminares

Hay que controlar:

- Que la bisagra superior esté en buen estado y que posiblemente sea de tipo regulable.
- Que sea posible realizar la excavación para soterrar la caja bajo el quicio.
- Que se hayan instalado los topes de las hojas "FA" (fig.8).
- Por último, es necesario arreglar o sustituir las partes defectuosas o desgastadas de las estructuras que se tendrán que desplazar.

En la fig.1 se ilustra un despiece de la instalación.

**La fiabilidad y la seguridad del automatismo dependen directamente del estado de la estructura de la cancela.**

### 5.2) Componentes principales de un automatismo (Fig.2):

- I) Interruptor omnipolar homologado de capacidad adecuada, con una abertura de contactos de al menos 3,5 mm y provisto de protección contra las sobrecargas y los cortocircuitos, capaz de cortar el suministro de corriente del automatismo. Si no está ya presente, además hay que colocar antes del automatismo, un interruptor diferencial homologado con un umbral de 0,03A.
- Qr) Cuadro de mandos y receptor incorporado.
- S) Selector de llave.
- AL) Luz intermitente con antena sintonizada.
- M) Servomotor.
- E) Electrocerradura (obligatoria para hojas superiores a 2,5m de longitud).
- Fte) Par de fotocélulas externas (parte emisor).
- Fre) Par de fotocélulas externas (parte receptor).
- Fti) Par de fotocélulas internas con columnas CF (parte emisor).
- Fri) Par de fotocélulas internas con columnas CF (parte receptor).
- T) Transmisor 1-2-4 canales.
- RG58) Cable para antena.
- D) Caja de derivación.

### 5.3) Predisposición de la instalación eléctrica

Hay que predisponer la instalación eléctrica como se indica en la fig.2, observando las normas vigentes para las instalaciones eléctricas CEI 64-8, IEC364, armonización HD384 y otras normas nacionales.

Es preciso mantener claramente separadas las conexiones de alimentación de red de las conexiones de servicio (fotocélulas, barras sensibles, dispositivos de mando, etc.).

#### ¡ATENCIÓN! Le rogamos utilice los siguientes cables:

- **Conexión a la red: cable multipolar con una sección mínima de 3x1,5 mm<sup>2</sup>.**
- **Conexión a la central de mando:**
  - Servomotor más lejano respecto a la central de mando (Fig. 2)  
**para el motor: cables de 2x2,5 mm<sup>2</sup>;**  
**para los sensores de fin de carrera: cables de 3x1 mm<sup>2</sup>.**
  - Servomotor más cercano a la central de mando (Fig. 2)  
**para el motor: cables de 2x1,5 mm<sup>2</sup>;**  
**para los sensores de fin de carrera: cables de 3x1 mm<sup>2</sup>.**

Utilice siempre cables previstos por las normas vigentes.

**A título de ejemplo, si el cable se encuentra al aire libre, debe ser al menos igual a H07RN-F, mientras que, si se encuentra dentro de un conducto, debe ser al menos igual a H05 VV-F con sección 3x1,5 mm<sup>2</sup>.**

Las conexiones de los dispositivos de mando y de seguridad deben realizarse de conformidad con las normas para las instalaciones antes citadas. En la fig. 2 se indica el número de conexiones y la sección para conductores de unos 100 metros de longitud; en caso de longitudes superiores, hay que calcular la sección para la carga real del automatismo.

**¡Atención!** Para el cableado del servomotor y la conexión de los accesorios, se remite a los respectivos manuales de instrucciones. Los cuadros de mandos y los accesorios deben ser adecuados para la utilización prevista y conformes a las normas vigentes.

### 5.4) Cementación de la caja de cimentación

Debe cementarse bajo el quicio teniendo en cuenta que el árbol portante del servomotor tiene que resultar perfectamente alineado con el eje de rotación de la hoja. Si la cancela dispone de bisagras fijas, hay que desplazar la cancela y quitar la bisagra inferior. Si la hoja se encuentra lo suficientemente alta respecto al suelo y no se puede desplazar, se procederá a su soporte mediante un elemento de espesor que se colocará entre el suelo y la hoja durante la instalación.

Si la cancela dispone de bisagras regulables, hay que quitar la bisagra inferior, aflojar la bisagra superior y desplazar lateralmente la hoja.

Si la cancela es nueva, es preciso prever una bisagra superior de tipo regulable. Debe realizarse una excavación de cimentación de las dimensiones indicadas en la fig.4. Asimismo, es necesario prever un tubo de desagüe (fig.4) para el agua pluvial, para evitar que se estanque dentro de la caja de cimentación. Sucesivamente, se predispondrá el conducto para el cable de alimentación hasta la cercana caja de derivación "D".

En el fondo hay que realizar una sólida cimentación (fig.3), donde se embeberá la caja de cimentación. Para obtener una buena ortogonalidad entre cajas y hojas, se tiene que asegurar la alineación de las mismas colocando una cuerda tensa entre los 2 pernos portantes, alineando las 2 referencias "C" entre sí (véase la fig.14). Por último, se dejará cuajar el cemento durante el tiempo necesario.

### 6) MONTAJE DE LA HOJA

Es preciso:

- Engrasar abundantemente el perno presente en la caja de cimentación.
- Colocar el grupo palancas insertando el tubo A en el perno de la caja de cimentación, como muestra la fig.9. Caso de que la altura de las palancas unidas no sea suficiente, es necesario prever un elemento de espesor "S", que se interpondrá entre el grupo palancas unidas y la hoja de la cancela, como muestra la fig.5.
- Colocar las hojas de manera que queden cerradas y tocando el retén central.
- Alinear perfectamente el grupo palancas unidas al quicio.
- Si se usa un elemento de espesor, soldarlo antes a la hoja y después soldar el grupo palancas al elemento de espesor.
- Verificar el funcionamiento de la hoja.
- Si no se inserta el motorreductor, montar la tapa de la caja de cimentación y fijarla con los tornillos expresamente previstos. Ahora la cancela se abre y se cierra manualmente. Queda por colocar el motorreductor.

### 7) MONTAJE DEL MOTORREDUCTOR

En primer lugar, hay que quitar las tuercas del fondo de la caja con una llave tubular CH19.

- Monte los sensores de fin de carrera y los retenes mecánicos en las placas (Fig. 6A).
- Atornille los tornillos VR y los respectivos tornillos VT 4 x 12 e identifique la posición de fijación derecha o izquierda (Fig. 6A).  
Lados de la placa marcados: **R - LADO DERECHO**  
**L - LADO IZQUIERDO.**

- Fije la placa en el motorreductor utilizando los 4 tornillos M8 indicados en la Fig. 6B. Una vez montado el motorreductor en la caja de cimentación, conecte la central de mando para poder desplazar la palanca de salida y, a continuación, fije los otros dos tornillos M8 (Fig. 9).
- Fije el magneto en la placa como se muestra en el dibujo de la Fig. 7. Seguidamente, monte el conjunto placa en el eje de salida del motorreductor e identifique la posición en diagonal de los agujeros (R-L) para la fijación derecha o izquierda (Fig. 7).
- El motorreductor se fija a la caja de cimentación en la posición indicada en la Fig. 9, utilizando las 4 tuercas sacadas anteriormente.
- Haga pasar los cables de los sensores de fin de carrera de manera que no vayan a tocar partes en movimiento (Fig. 9).
- Para obtener una rotación en el sentido de las agujas del reloj, conecte los hilos del motor como se indica en la Fig. 15. Para el sentido contrario a las agujas del reloj, invierta la conexión.
- Montar las piezas de la palanca de conexión motor-perno en la secuencia correcta, indicada en la fig.8 y fig.9.  
Caso de que la posición asumida por las palancas obstaculice el montaje de las piezas, dar alimentación a los motores (mediante la central) hasta que las palancas alcancen la posición deseada.
- Engrase el cubo dentro del cual se insertará el tubo A y los cubos de la palanca B (Fig. 9).
- Verificar la operación de apertura y cierre.
- Aplicar a la hoja las etiquetas de desbloqueo internas y externas, en el sentido y en la posición indicados en la fig.13. El símbolo del candado abierto debe estar siempre orientado hacia el eje de rotación de la hoja.

### 8) REGULACION DE LOS FINES DE CARRERA

- 1- Coloque los sensores en las placas como se muestra en la fig. 10B. Conecte los fines de carrera de los dos motores y los cables de alimentación del motor 2 a la central de mando.
- 2- Active eléctricamente la apertura de la hoja correspondiente al motor 2 hasta alcanzar la posición máxima deseada.
- 3- Coloque el sensor de apertura (ref. O) como se muestra en la fig. 10A, respetando la distancia mínima de 3 mm desde el magneto, fijándolo, a continuación, en dicha posición con los tornillos específicos.
- 4- Ejecute el mismo procedimiento activando el cierre de la hoja y posicionando el sensor ref. C de la fig. 10.
- 5- Conecte el motor 1 y repita el procedimiento de regulación manteniendo conectado el motor 2.
- 6- Una vez realizada la regulación de los sensores de fin de carrera de los dos motores, efectúe algunas maniobras verificando la posición de bloqueo de las hojas y eventualmente aporte las modificaciones necesarias.
- 7- Proceda a la regulación de los retenes internos por medio de los tornillos (VRC - VRO) de la fig. 11. Esta operación es necesaria en caso de que no se utilicen retenes en el suelo "FA" (fig. 8).
- 8- Para permitir una adecuada presión de contacto de la hoja, ajuste el tornillo VRO - VRC (fig. 11A, fig. 11B).
- 9- Una vez terminada la regulación, bloquee los tornillos VRO - VRC con los respectivos tornillos vt 4 x 12 (Fig.12).


- 10- Es necesario hacer la conexión del cable del motorreductor y de los fines de carrera en una caja de derivación situada fuera de la caja de cimentación sin cortar el cable suministrado en el equipamiento base (Fig. 4).
- 11- Fig. 11: Introduzca dentro del agujero roscado (A) de la palanca (B) el engrasador (C). La grasa que nosotros aconsejamos es: Rocol FoodLUBE MULTIPASTE.

### 9) REGULACIÓN DEL PAR MOTOR

**ATENCIÓN!** El motor debe funcionar con una alimentación de 25 V.

La regulación del par motor (antiplastamiento) se regula en la central de mando (véase el manual de instrucciones de la central de mando).

El esquema de conexiones del motor está incluido en las instrucciones de uso del cuadro de mando respectivo. La regulación debe calibrarse para la mínima fuerza necesaria para efectuar la carrera de apertura y cierre completa y, en cualquier caso, tiene que estar comprendida dentro de los límites previstos por las normas vigentes.

 **ATENCIÓN: Hay que controlar que el valor de la fuerza de impacto medido en los puntos previstos por la norma EN 12445 sea inferior al indicado en la norma EN 12453.**

**ATENCIÓN!** Una regulación de par excesiva puede comprometer la seguridad antiplastamiento. Al contrario, una regulación de par insuficiente puede no garantizar una carrera de apertura o cierre correcta.

### 10) MANIOBRA DE EMERGENCIA

El desbloqueo de emergencia se efectúa actuando, con la llave expresamente asignada, sobre el grupo de desbloqueo situado debajo de la cancela, en la parte saliente de la palanca-perno.

Para desbloquear, hay que insertar la llave en el triángulo de desbloqueo y girarla hacia la indicación del candado abierto unos 90° (fig.13). Si la hoja está dotada de electrocerradura, ésta también tiene que desbloquearse. Empujar manualmente la hoja para abrir y cerrar la cancela.

Para restablecer la operación motorizada, hay que volver a alinear la cancela con la palanca de accionamiento del grupo de bloqueo y girar la llave hacia la indicación del candado cerrado (fig.13), controlando que la hoja se haya enganchado efectivamente.

La llave de desbloqueo de la hoja (y de la electrocerradura, si está presente) debe guardarse en un lugar conocido por los usuarios.

### 11) CONTROL DEL AUTOMATISMO

Antes de hacer definitivamente operativo el automatismo, hay que controlar escrupulosamente lo siguiente:

- Que todos los componentes estén fijados sólidamente.
- El correcto funcionamiento de todos los dispositivos de seguridad (fotocélulas, barras sensibles, etc.).
- El mando de la maniobra de emergencia.
- La operación de apertura y cierre con los dispositivos de mando aplicados.
- La lógica electrónica de funcionamiento normal o personalizada.

### 12) USO DEL AUTOMATISMO

Debido a que el automatismo puede accionarse a distancia mediante radiomando o botón de Start y, por tanto, no a la vista, es indispensable controlar frecuentemente la perfecta eficiencia de todos los dispositivos de seguridad. Ante cualquier anomalía de funcionamiento, hay que intervenir rápidamente sirviéndose de personal especializado. Se recomienda mantener a los niños fuera del campo de acción del automatismo.

### 13) ACCIONAMIENTO

La utilización del automatismo permite abrir y cerrar la cancela de manera motorizada. El accionamiento puede ser de diversos tipos (manual, con radiomando, control de los accesos con tarjeta magnética, etc.), según las necesidades y las características de la instalación.

Por lo que se refiere a los diversos sistemas de accionamiento, véanse las instrucciones correspondientes.

Los usuarios del automatismo deben ser instruidos sobre el accionamiento y el uso del mismo.

### 14) MANTENIMIENTO

Antes de realizar cualquier operación de mantenimiento, es preciso cortar el suministro de corriente al sistema.

A continuación, hay que realizar lo siguiente:

- Verificar periódicamente el buen estado de los quicios y su engrase.
- Cada 2 años, es necesario aplicar grasa en el perno de la caja de cimentación utilizando el engrasador (C) presente en la palanca (B) de la Fig. 11.
- Limpiar de vez en cuando las lentes de la fotocélula.
- Hacer controlar por personal cualificado (instalador) la correcta regulación del embrague eléctrico.

- Si el cable de alimentación está dañado, debe ser sustituido por el constructor o por una persona de su servicio posventa o, en cualquier caso, por persona con experiencia similar, para prevenir cualquier riesgo.
- Ante cualquier anomalía de funcionamiento no resuelta, cortar el suministro de corriente al sistema y solicitar la intervención de personal cualificado (instalador). Para el período de fuera de servicio, activar el dispositivo de desbloqueo manual para permitir la apertura y el cierre manuales.

### 15) RUIDO

El ruido aéreo producido por el motorreductor en condiciones normales de utilización es constante y no supera los 70dB(A).

### 16) DEMOLICIÓN

La eliminación de los materiales debe hacerse respetando las normas vigentes. En el caso de demolición de un automatismo, no existen particulares peligros o riesgos que deriven del automatismo mismo.

Es conveniente, en caso de recuperación de materiales, que se separen por tipos (partes eléctricas, cobre, aluminio, plástico, etc.).

### 17) DESMANTELAMIENTO

Caso de que se desmonte el automatismo para después volver a montarlo en otro lugar, es necesario:

- Cortar la alimentación y desconectar toda la instalación eléctrica.
- Quitar el motorreductor de la base de fijación.
- Desmontar el cuadro de control, si está separado, y todos los componentes de la instalación.
- Caso de que algunos componentes no puedan sacarse o resulten dañados, habrá que sustituirlos.

### 18) MAL FUNCIONAMIENTO: CAUSAS Y SOLUCIONES

Ante cualquier anomalía de funcionamiento no resuelta, hay que cortar el suministro de corriente al sistema y solicitar la intervención de personal cualificado (instalador). Para el período de fuera de servicio, es necesario activar el dispositivo de desbloqueo manual para permitir la apertura y el cierre manuales. En este período, para mantener el bloqueo cuando la cancela está cerrada, se utilizará una cadena y un candado.

#### 18.1) La cancela no se abre. el motor no gira es necesario:

- a) Verificar que las fotocélulas o las barras sensibles no estén sucias o detectando un obstáculo, y que estén alineadas. Actuar en consecuencia.
- b) Verificar que el equipo electrónico reciba una correcta alimentación. Controlar la integridad de los fusibles.
- c) Verificar el correcto funcionamiento de cada uno de los dispositivos.
- d) Si la central no funciona, sustituirla. Caso de que las condiciones enumeradas antes den resultado negativo, será preciso ponerse en contacto con un centro de asistencia autorizado.

**Si el cable de alimentación estuviera averiado, éste debe ser sustituido por el fabricante o por su servicio técnico, o bien por una técnico cualificado, para prevenir cualquier peligro.**

#### 18.2) La cancela no se abre. el servomotor vibra pero no se produce el movimiento

Es necesario:

- a) Cortar y restablecer el suministro de corriente al sistema. La primera orden de start debe abrir. Caso de que el servomotor cerrara, habría que invertir las respectivas conexiones de marcha del servomotor.
- b) Ayudar manualmente a abrir la hoja. Si la hoja se abre, controlar si existen problemas mecánicos en la hoja. Caso de que las condiciones enumeradas antes den resultado negativo, será preciso aumentar el par en la central de mando y eventualmente ponerse en contacto con personal cualificado.

**ADVERTENCIAS! El buen funcionamiento del servomotor está garantizado solamente si se respetan los datos contenidos en este manual de instrucciones. La empresa no responde de los daños causados por el incumplimiento de las normas de instalación y de las indicaciones contenidas en este manual.**

**Las descripciones y las ilustraciones del presente manual tienen un carácter puramente indicativo. Dejando inalteradas las características esenciales del producto, la Empresa se reserva la posibilidad de aportar, en cualquier momento, las modificaciones que considere convenientes para mejorar técnica, constructiva y comercialmente el producto, sin comprometerse a poner al día la presente publicación.**

Agradecemos-lhe pela preferência dada a este produto, a Empresa tem a certeza que do mesmo obterá as prestações necessárias ao seu uso.

Leia atentamente o fascículo "Advertências" e o "Manual de instruções" que acompanham este produto, pois que fornecem indicações importantes respeitantes a segurança, a instalação, o uso e a manutenção.

Este produto responde às normas reconhecidas da técnica e das disposições relativas à segurança. Confirmamos que está em conformidade com as seguintes directivas europeias: 89/336/CEE, 73/23/CEE (e modificações sucessivas). **RECOMENDAÇÕES! Toda e qualquer intervenção nos componentes da automatização deve ser efectuada por pessoal qualificado (instalador).**

## 1) GENERALIDADES

O atuador electromecânico **ELI 250 BT** é a solução ideal para aplicações embutidas sob as dobradiças. O atuador é fabricado com um único redutor monobloco completamente vedado. A posição sob as dobradiças mantém a estética do portão e torna a automatização praticamente invisível.

Uma vez instalada a caixa portante, o portão está em condições de operação mesmo sem montar o atuador que pode ser inserido sucessivamente. Em caso de manutenção, este tipo de caixa consente tirar o atuador sem desmontar a folha do portão. O atuador **ELI 250 BT** é aplicável a qualquer tipo de portão de batentes que atenda aos valores indicados na tabela dos **Dados técnicos**. A força de empuxo é regulada na central de comando (ver manual específico). O funcionamento no final do percurso é regulado por sensores magnéticos de fim-de-curso e por bloqueios mecânicos situados no interior da caixa de fundação.

**ATENÇÃO! O accionador mod. ELI 250 BT não está dotado de regulação mecânica de binário. É obrigatório utilizar um quadro de comando do mesmo fabricante, conforme aos requisitos essenciais de segurança das directivas 73/23/CEE, 89/336/CEE, 98/37/CEE e dotado de adequada regulação eléctrica do binário.**

## 2) SEGURANÇA GENERAL

**ATENÇÃO! Uma instalação errada ou um uso impróprio do produto, podem provocar danos a pessoas, animais ou coisas.**

- Leia atentamente o fascículo "Advertências" e o "Manual instruções" que acompanham este produto, pois que fornecem indicações importantes respeitantes a segurança, a instalação, o uso e a manutenção.
- Elimine os materiais de embalagem (plástico, cartão, polistireno, etc.) de acordo com quanto previsto pelas normas vigentes. Não deixe sacos de nylon e polistireno ao alcance das crianças.
- Conserve as instruções para anexá-las ao fascículo técnico e para poder consultá-las no futuro.
- Este produto foi projectado e construído exclusivamente para o uso indicado nesta documentação. Usos não indicados nesta documentação, poderiam constituir fonte de danos para produto e fonte de perigo.
- A Empresa declina qualquer responsabilidade derivante do uso impróprio ou diverso daquele para o qual é destinado e indicado nesta documentação.
- Não instale o produto em atmosfera explosiva.
- Os elementos de construção da máquina devem estar de acordo com as seguintes Directivas Europeias: 89/336/CEE, 73/23/CEE, 98/37/CEE e modificações sucessivas. Para todos os Países fora da CEE, para além das normas nacionais vigentes, para um bom nível de segurança também é oportuno respeitar as normas supracitadas.
- A Empresa declina qualquer responsabilidade pela inobservância da Boa Técnica na construção dos fechos (portas, portões, etc.), assim como pelas deformações que poderiam verificarse durante o uso.
- A instalação deve estar de acordo com quanto previsto pelas Directivas Europeias: 89/336/CEE, 73/23/CEE, 98/37/CEE e modificações sucessivas.
- Interrumpa a alimentação eléctrica, antes de qualquer intervenção na instalação. Desligue também eventuais baterias compensadoras, se presentes.
- Instale na rede de alimentação da automatização, um interruptor ou um magnetotérmico omnipolar com distância de abertura dos contactos igual ou superior a 3,5 mm.
- Verifique que a montante da rede de alimentação, haja um interruptor diferencial com limite de 0.03A.
- Verifique se a instalação de terra foi realizada correctamente: ligue todas as partes metálicas de fecho (portas, portões, etc.) e todos os componentes da instalação providos de terminal de terra.
- Instale todos os dispositivos de segurança (fotocélulas, perfis sensíveis, etc.) necessários para proteger a área de perigos de esmagamento, arrastamento, tesourada, segundo e em conformidade com as directivas e normas técnicas aplicáveis.

- Instale pelo menos um dispositivo de sinalização luminosa (lampejante) numa posição visível, fixe à estrutura um cartaz de Atenção.
- A Empresa declina qualquer responsabilidade relativa à segurança e ao bom funcionamento da automatização, se forem utilizados componentes de outros produtores.
- Use exclusivamente peças originais para qualquer manutenção ou reparação.
- Não efectue nenhuma modificação nos componentes da automatização, se não for expressamente autorizada pela Empresa.
- Instrua o utilizador da instalação, no que diz respeito os sistemas de comando instalados e a realização da abertura manual no caso de emergência.
- Não permita a pessoas e crianças de ficarem paradas na área de acção da automatização.
- Não deixe radiocomandos ou outros dispositivos de comando ao alcance de crianças, para evitar accionamentos involuntários da automatização.
- O utilizador deve evitar qualquer tentativa de intervenção ou reparação da automatização e valer-se unicamente de pessoal qualificado.
- Tudo aquilo que não é expressamente previsto nestas instruções, não é consentido.
- A instalação deve ser efectuada utilizando dispositivos de segurança e comandos conformes à EN 12978.

## 3) PARTES PRINCIPAIS DA AUTOMATIZAÇÃO

Atuador mecânico vedado (fig.1) constituído de:

- a) Motor de magnetos permanentes 24V---
- b) redutor de dupla rosca sem fim com engrenagem de saída em liga especial de alumínio.
- c) Alavanca de saída, sensores de fim-de-curso e bloqueios mecânicos.
- d) caixa de fundação portante (predispõe à automatização).
- e) série de alavancas para a movimentação do portão.
- f) conjunto de desbloqueio com chave.

**ATENÇÃO! O atuador pode ser montado tanto esquerdo quanto direito, e por convenção observa-se o portão pelo lado interno (lado abertura).**

## 4) DADOS TÉCNICOS

|   |   |     |
|---|---|-----|
| Alimentação:.....                           | 24V---  | (*) |
| Rotações motor:.....                        | 2100  |     |
| Rotação eixo de saída:.....                 | 1,45 min <sup>-1</sup>  |     |
| Potência consumida:.....                    | 175W  |     |
| Corrente absorvida:.....                    | 10.1 A max  |     |
| Velocidade de rotação da folha:.....        | de 8°/seg. (15 seg./120°)   |     |
| .....                                       | a 4°/seg. (30 seg./120°)  |     |
| Torque máx.:.....                           | 350 Nm  |     |
| Comprimento/peso máx. Folha do portão:..... | 2.5 m / 4000N (~400 Kg)   |     |
| .....                                       | 3.5m/2500N (~250 Kg)  |     |
| Abertura máx. folha do portão:.....         | 120°  |     |
| Manutenção bloqueio:.....                   | Motoredutor irreversível; fechadura eléctrica obrigatória para folhas de portão superiores a 2.5m di comprimento. |     |
| Reação a choques:.....                      | Fricção electrónica (com quadro de comando)   |     |
| Manobra manual:.....                        | Chave de desbloqueio  |     |
| Número máx de manobras em 24 horas:.....    | 100   |     |
| Condições do ambiente:.....                 | de -20°C a +50°C  |     |
| Lubrificação:.....                          | Graxa permanente  |     |
| Grau de protecção:.....                     | IP67 AM   |     |
| Peso atuador:.....                          | 100N (~10kg)  |     |
| Dimensões gerais:.....                      | Ver fig.3   |     |

(\*) Tensões de alimentação especiais sob encomenda.

## 5) INSTALAÇÃO DO ATUADOR

### 5.1) Verificações preliminares

Verificar:

- Que a dobradiça superior esteja em bom estado e possivelmente seja de tipo ajustável.
- Que seja possível executar a escavação para embutir a caixa sob a dobradiça.
- Que sejam instaladas os batentes de parada das folhas do portão "FA"(fig.8).
- Consertar ou substituir as partes defeituosas ou gastas das estruturas a serem movimentadas.

Na fig.1, está indicada uma vista explodida da instalação.

**A confiabilidade e a segurança da automatização é diretamente influenciada pelo estado da estrutura do portão.**

### 5.2) Os componentes principais para uma automatização são (Fig.2):

- I) Interruptor omnipolar homologado de capacidade apropriada com



abertura dos contactos de pelo menos 3,5 mm, com protecção contra as sobrecargas e os curtos-circuitos, apto a isolar a automatização da rede.

À montante da automatização se não for presente, instale um interruptor diferencial homologado com limiar de 0,03A.

- Qr)** Quadro comando e receptor incorporado.
- S)** Selector a chave.
- AL)** Semáforo com antena.
- M)** Atuador.
- E)** Fechadura eléctrica (obrigatória para folhas de portão superiores a 2.5m de comprimento).
- Fte)** Par de fotocélulas externas (lado emissor).
- Fre)** Par de fotocélulas externas (lado receptor).
- Fti)** Par de fotocélulas internas com coluna CF (lado emissor).
- Fri)** Par de fotocélulas internas com coluna CF (lado receptor).
- T)** Transmissor 1-2-4 canais.
- RG58)** Cabo para antena.
- D)** Caixa de derivação.

### 5.3) Predisposição instalação eléctrica

Predispor a instalação eléctrica como indicado na fig.2 tendo como referência as normas vigentes para instalações eléctricas CEI 64-8, IEC364, harmonização HD384 e outras normas nacionais. Manter distintamente separadas as ligações de alimentação de rede das ligações de serviço (fotocélulas, superfícies sensíveis, dispositivos de comando etc.).

#### ATENÇÃO! Utilizar os seguintes cabos:

• **Ligação à rede: cabo multipolar com secção mínima 3x1.5 mm<sup>2</sup>.**

• **Ligação à central:**

- *Accionador mais afastado da central de comando (Fig.2)*  
para o motor: cabos 2x2.5 mm<sup>2</sup>;  
para os sensores dos interruptores de fim-de-curso: cabos 3x1 mm<sup>2</sup>.
- *Accionador mais próximo da central de comando (Fig.2)*  
para o motor: cabos 2x1.5 mm<sup>2</sup>;  
para os sensores dos interruptores de fim-de-curso: cabos 3x1 mm<sup>2</sup>.

Utilizar sempre cabos previstos pela regulamentação em vigor.

A título de exemplo, se o cabo for externo (ao ar livre), deve ser pelo menos igual a H07RN-F enquanto que, se for interno (em canalização), deve ser pelo menos igual a H05 VV-F com secção 3x1.5mm<sup>2</sup>.

Realizar as ligações dos dispositivos de comando e de segurança em harmonia com as normas para instalações anteriormente citadas.

Na fig.2 está indicada o número de ligações e a secção para um comprimento dos condutores de aproximadamente 100 metros; para comprimentos superiores, calcular a secção para a carga real da automatização.

**Atenção!** Para a cablagem do accionador e a conexão dos acessórios, consultar os relativos manuais de instrução. Os quadros de comando e os acessórios devem ser apropriados para o uso e estar em conformidade com as regulamentações em vigor.

### 5.4) Cimentação da caixa de fundação

Deve ser cimentada em posição sob a dobradiça considerando que o eixo portante do atuador deve resultar perfeitamente alinhado com o eixo de rotação da folha do portão. Se o portão for do tipo de dobradiças fixas, remover o portão e tirar a dobradiça inferior. Se a folha do portão for suficientemente elevada do piso e não pode ser removida, providenciar sua sustentação por meio de um calço entre o piso e a própria folha do portão durante a montagem. Se o portão for do tipo de dobradiça reguláveis, tirar aquela inferior, afrouxar a dobradiça superior e deslocar lateralmente a folha do portão. Se o portão for de concepção recente, prevê uma dobradiça superior do tipo aju-stável. Executar uma escavação para fundações com as dimensões indicadas na fig.4.

Prever um tubo de descarga (fig.4) para a água pluvial de maneira a evitar estagnações na parte interna da caixa de fundação. Predispor o conduto para o cabo de alimentação até a caixa de derivação "D". Realizar no fundo, uma fundação sólida (fig.3) onde mergulhar a caixa de fundação. Para obter uma boa perpendicularidade entre caixas e folhas do portão, observar o alinhamento destas com uma corda tensa entre os 2 eixos portantes, alinhando as 2 referências "C" entre si (ver fig.14). Deixar o cimento solidificar pelo tempo necessário.

### 6) MONTAGEM DA FOLHA DO PORTÃO

- Engraxar abundantemente o eixo presente na caixa de fundação.
- Posicionar o conjunto de alavancas introduzindo o tubo A no eixo da caixa de fundação conforme indicado na fig.9. Caso a altura do conjunto de alavancas não seja suficiente, prever uma espessura de compensação

"S" a ser interposto entre o conjunto de alavancas e a folha do portão conforme fig.5.

- Posicionar as folhas do portão em fechamento e em batente no stop de parada central.
- Alinhar perfeitamente o grupo do conjunto de alavancas com a dobradiça.
- Se for usada uma espessura de compensação, soldá-la antes à folha do portão e depois soldar o conjunto alavancas à espessura de compensação.
- Verificar o funcionamento da folha do portão.
- Se não for inserido o motoreductor, montar a tampa da caixa de fundação e fixá-la com os respectivos parafusos. Neste ponto o portão abre-se e fecha-se manualmente. Falta posicionar o motoreductor.

### 7) MONTAGEM MOTOREDUCTOR

Tirar as porcas do fundo da caixa com a chave CH19.

- Montar os sensores de fim-de-curso e os bloqueios mecânicos nas placas (Fig. 6A).
- Aparafusar os parafusos VR e os respectivos parafusos VT 4 x 12 e localizar a posição de fixação direita ou esquerda (Fig.6A).

Lados da placa marcados: **R - LADO DIREITO**

**L - LADO ESQUERDO.**

- Fixar a placa no motorreductor utilizando os 4 parafusos M8 indicados na Fig. 6B. Depois de ter montado o motorreductor na caixa de fundação, ligar a central de comando para poder deslocar a alavanca de saída e, em seguida, fixar os outros dois parafusos M8 (Fig.9).
- Fixar o magneto na placa tal como indicado no desenho da Fig. 7. Em seguida, montar o conjunto placa no eixo de saída do motorreductor e achar a posição em diagonal dos furos (R-L) para a fixação direita ou esquerda (Fig.7).
- O motorreductor fixa-se na caixa de fundação na posição indicada na Fig. 9, com auxílio das 4 porcas retiradas precedentemente.
- Fazer passar os cabos dos sensores de fim-de-curso de maneira que não toquem em partes em movimento (Fig.9).
- Para obter um sentido de rotação horário, ligar os fios do motor tal como indicado na Fig. 15. Para o sentido anti-horário, inverter a ligação.
- Montar os detalhes da lavanca de ligação motoreixo, na seqüência correcta indicada na fig.8 e fig.9. Caso a posição assumida pelas alavancas atrapalhe a montagem dos detalhes, alimentar os motores (por meio da central de comando) até que as alavancas atinjam a posição desejada.
- Lubrificar com massa o cubo dentro do qual será introduzido o tubo A e os cubos da alavanca B (Fig.9).
- Verificar a operação de abertura e fechamento.
- Aplicar à folha do portão as etiquetas de desbloqueio internas e externas, no sentido e na posição indicada na fig.13. O símbolo do cadeado aberto deve estar sempre virado para o eixo de rotação da folha do portão.

### 8) REGULAÇÃO DO FIM-DE-CURSO


- 1- Posicionar os sensores nas placas, tal como indicado na fig. 10B. Ligar os sensores de fim-de-curso de ambos os motores e os cabos de alimentação do motor 2 à central de comando.
- 2- Abrir electricamente a folha accionada pela motorização 2 até alcançar a posição de abertura máxima desejada.
- 3- Posicionar o sensor de abertura (ref. O) como na fig. 10A, respeitando a distância mínima de 3 mm do magneto e, depois fixá-lo em posição com os respectivos parafusos.
- 4- Executar o mesmo procedimento, fechando a folha e posicionando o sensor ref. C fig.10.
- 5- Ligar o motor 1 e repetir o procedimento de regulação mantendo ligado o motor 2.
- 6- Uma vez executada a regulação dos sensores de fim-de-curso dos dois motores, efectuar algumas manobras verificando a posição de bloqueio das folhas e eventualmente executar as modificações necessárias.
- 7- Executar a regulação dos reténs de paragem internos, agindo nos parafusos (VRC – VRO) fig. 11. É necessário executar esta operação, caso não se utilizem reténs de paragem no pavimento "FA" ( fig.8).
- 8- Para consentir uma adequada pressão em bloqueio da folha, tem de registrar o parafuso VRO – VRC (fig. 11A, fig. 11B).
- 9- Terminada a regulação, bloquear os parafusos VRO – VRC com os respectivos parafusos vt 4 x 12 (Fig.12).
- 10- É necessário efectuar a conexão do cabo do motorreductor e dos interruptores de fim-de-curso numa caixa de derivação situada no exterior da caixa de fundação sem cortar o cabo fornecido com o equipamento base (Fig.4).
- 11- Fig.11: inserir no interior do furo roscado (A) da alavanca (B) o lubrificador (C). Recomendamos a massa: Rocol FOODLUBE MULTIPASTE.

## 9) REGULAGEM DO TORQUE DO MOTOR

**ATENÇÃO!** O motor deve funcionar com uma alimentação de 25 V.

A regulagem do torque do motor (anti-amassamento), é feita na central de comando.

Ver o manual de instruções da central de comando. O esquema de conexão do motor está indicado nas instruções de uso da relativa central de comando. A regulagem deve ser calibrada para a mínima força necessária para efectuar o curso de abertura e fechamento completo e, todavia, dentro dos limites previstos pelas normas vigentes.

 **ATENÇÃO:** Verificar que o valor da força de impacto medido nos pontos previstos pela norma EN 12445, seja inferior ao indicado na norma EN 12453.

**ATENÇÃO!** Uma regulagem excessiva do torque, pode comprometer a segurança anti-esmagamento. Ao contrário, uma regulagem insuficiente do torque, pode não garantir um curso de abertura e fechamento correcto.

## 10) MANOBRA DE EMERGÊNCIA

Efetua-se o desbloqueio de emergência, atuando com a chave específica em dotação, sobre o conjunto de desbloqueio localizado sob o portão na parte saliente da alavanca eixo. Para desbloquear, introduzir a chave no triângulo de desbloqueio e girar a mesma em direção da indicação de cadeado aberto por aproximadamente 90° (fig. 13). Se a folha do portão for dotada de fechadura eléctrica, desbloquear também a fechadura eléctrica. Empurrar manualmente a folha do portão para abrir/fechar o mesmo. Para retornar à operação motorizada, reposicionar o portão alinhado com a alavanca que tem o conjunto de bloqueio e girar a chave em direção da indicação do cadeado fechado (fig. 13) tendo o cuidado de verificar a ocorrência do engate da folha do portão. Repor a chave de desbloqueio da folha do portão (e da fechadura eléctrica se presente) em local conhecido aos usuários.

## 11) VERIFICAÇÃO DA AUTOMATIZAÇÃO

Antes de tornar definitivamente operativa a automatização, controlar escrupulosamente os itens a seguir:

- Verificar que todos os componentes estejam perfeitamente fixados.
- Controlar o correcto funcionamento de todos os dispositivos de segurança (fotocélulas, superfícies sensíveis, etc.).
- Verificar o comando da manobra de emergência.
- Verificar a operação de abertura e fechamento com os dispositivos de comando aplicados.
- Verificar a lógica electrónica de funcionamento normal ou personalizada.

## 12) USO DA AUTOMATIZAÇÃO

Já que a automatização pode ser comandada a distância por meio de um controle remoto ou botão de Start, e conseqüentemente não visualmente, é indispensável verificar freqüentemente a perfeita eficiência de todos os dispositivos de segurança. Em caso de qualquer anomalia de funcionamento, intervir rapidamente valendo-se de pessoal qualificado. Recomenda-se manter as crianças a uma distância segura do raio de ação da automatização.

## 13) COMANDO

A utilização da automatização permite a abertura e o fechamento do portão em modo motorizado. O comando pode ser tipos diferentes (manual, com controle remoto, controle acessos com cartão magnético, etc.) dependendo das necessidades e características da instalação. Para os diversos sistemas de comando, ver as relativas instruções. Os usuários da automatização devem ser instruídos ao comando e ao uso.

## 14) MANUTENÇÃO

Para qualquer manutenção, desligar a alimentação eléctrica do sistema.

- Verificar periodicamente o bom estado das dobradiças e sua lubrificação.
- A cada 2 anos aplicar massa no pino da caixa de fundação utilizando o lubrificador (C) que se encontra na alavanca (B) da Fig. 11.
- Executar periodicamente a limpeza das partes óticas da fotocélula.
- Solicitar a pessoal qualificado (instalador) que verifique a correcta regulagem da embraiagem eléctrica.
- Se o cabo de alimentação apresentar danos, esse deve ser substituído pelo fabricante ou pelo seu serviço de assistência técnica, ou seja como for por uma pessoa com qualificação semelhante, de modo a evitar todos os riscos.
- Em caso de qualquer anomalia de funcionamento não solucionada, tirar a alimentação eléctrica do sistema e solicitar a presença de pessoal qualificado (instalador). Durante o período fora de serviço, ativar o desbloqueio manual para permitir a abertura e o fechamento manuais.

## 15) RUIDO

O ruído aéreo produzido pelo motoreductor em condições normais de utilização é constante e não supera 70dB(A).

## 16) DEMOLIÇÃO

A eliminação dos materiais deve ser feita respeitando-se as normas vigentes. Em caso de demolição da automatização não existem perigos particulares ou riscos derivantes da própria automatização.

É oportuno, no caso da recuperação dos materiais, que os mesmos sejam separados por tipologia (partes eléctricas, cobre, alumínio, plástico, etc.).

## 17) DESMANTELAMENTO

Caso a automatização seja desmontada para ser remontada em seguida num outro sítio, é necessário:

- Interromper alimentação e desligar todo o sistema eléctrico.
- Desmontar o motoreductor da base de fixação.
- Desmontar o quadro de comando se separado e todos os componentes da instalação.
- Caso alguns componentes não possam ser removidos ou estejam danificados, efectuar a substituição dos mesmos.

## 18) MAU FUNCIONAMENTO: CAUSAS E SOLUÇÕES

Em caso de qualquer anomalia de funcionamento não solucionada, interromper a alimentação do sistema e solicitar a presença de pessoal qualificado (instaladores). Durante o período for a de serviço, ativar o desbloqueio manual para consentir a abertura e fechamento manuais.

Neste período, para manter o bloqueio quando fechado, mantê-lo trancado por meio de corrente e cadeado.

### 18.1) O portão não abre. O motor não gira

- Verificar que as fotocélulas ou superfícies sensíveis não estejam sujas ou impregnadas, ou não alinhadas. Proceder de conseqüência.
- Verificar que a aparelhagem electrónica esteja devidamente alimentada. Verificar a integridade dos fusíveis.
- Verificar o funcionamento correcto de cada dispositivo.
- Se a central de comando não funciona, substituí-la.  
Caso as condições acima citadas não dêem êxito positivo, contactar um centro de assistência autorizado.

**Se o cabo de alimentação apresentar danos, esse deve ser substituído pelo fabricante ou pelo seu serviço de assistência técnica ou de qualquer maneira por uma pessoa com qualificação semelhante, de modo a prevenir todos os riscos.**

### 18.2) O portão não abre

O atuador vibra mas não ocorre movimento.

- Desligar e religar o sistema. O primeiro comando de start deve abrir-se.  
Caso o atuador tenda a fechar, inverter as respectivas ligações de marcha do atuador.
- Ajudar manualmente a abertura da folha do portão. Se esta se abre, controlar onde estão os problemas mecânicos na mesma.  
Caso as condições acima citadas não dêem êxito positivo, aumentar o torque na central de comando e eventualmente contactar um centro de assistência autorizado.

**ADVERTÊNCIAS! O bom funcionamento do atuador é garantido apenas se forem respeitados os dados indicados neste manual. A empresa não responde dos danos causados pela inobservância das normas de instalação e das indicações presentes neste manual.**

**As descrições e as ilustrações do presente manual não são vinculantes.**

**Ao deixar inalteradas as características essenciais do produto, a Empresa reserva-se o direito de executar a qualquer instante as modificações que achar convenientes para melhorar técnica, construtiva e comercialmente o produto, sem comprometer-se a atualizar a presente publicação.**

Fig. 1

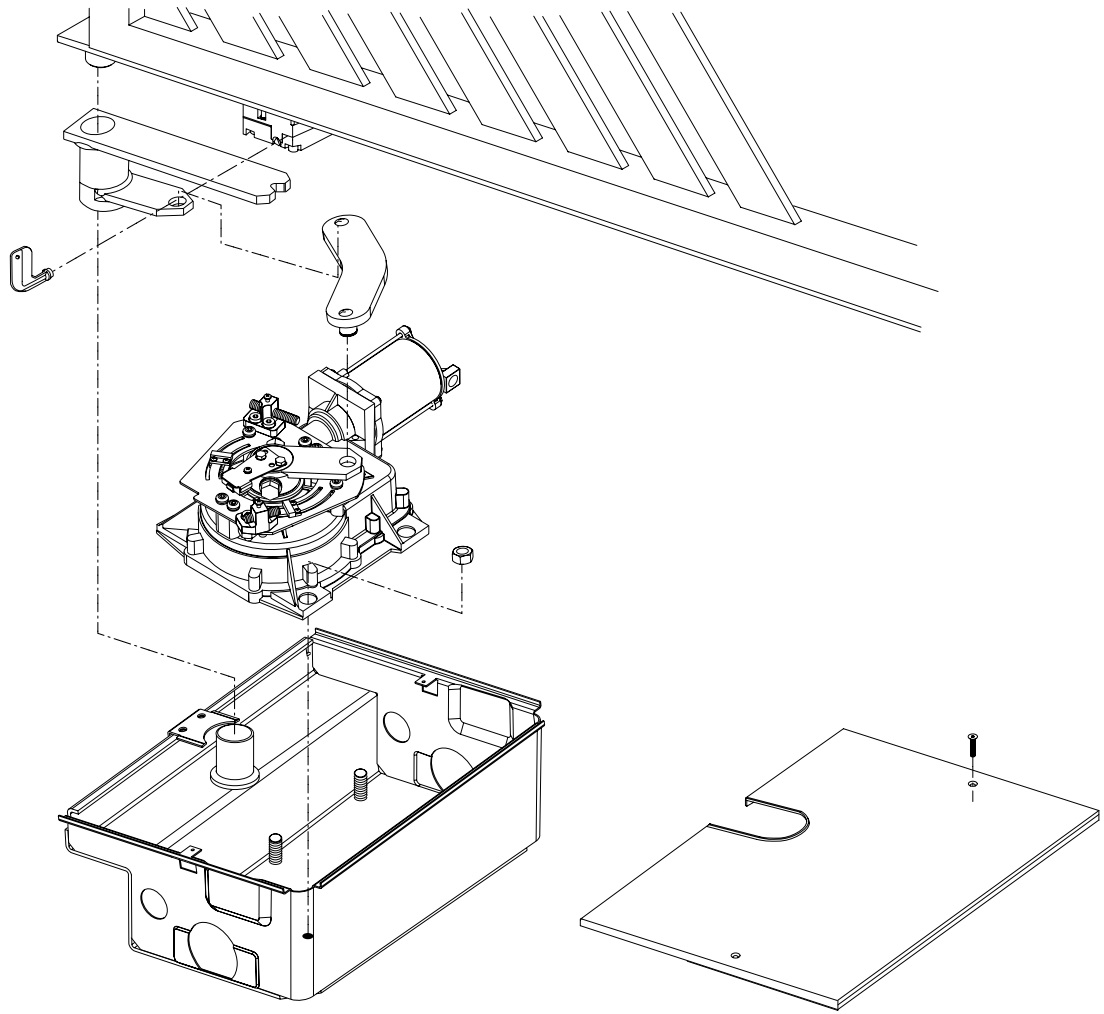


Fig. 2

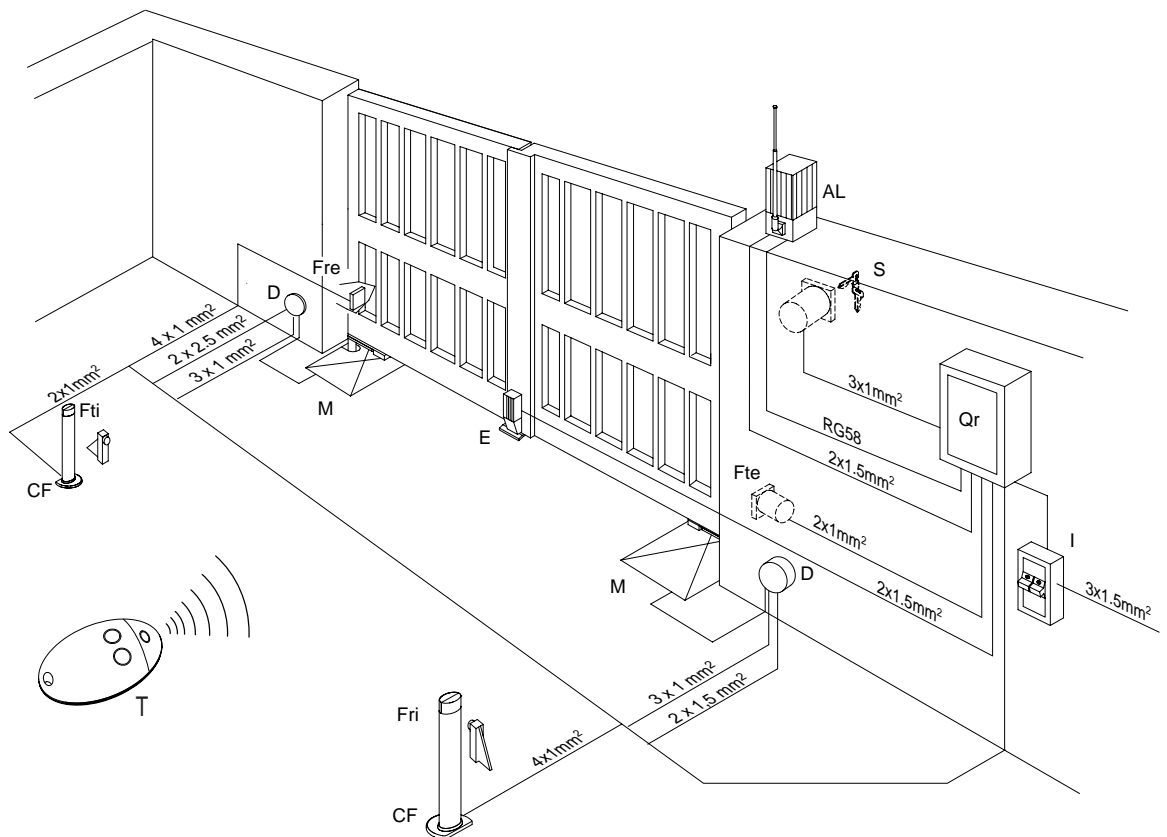


Fig. 3

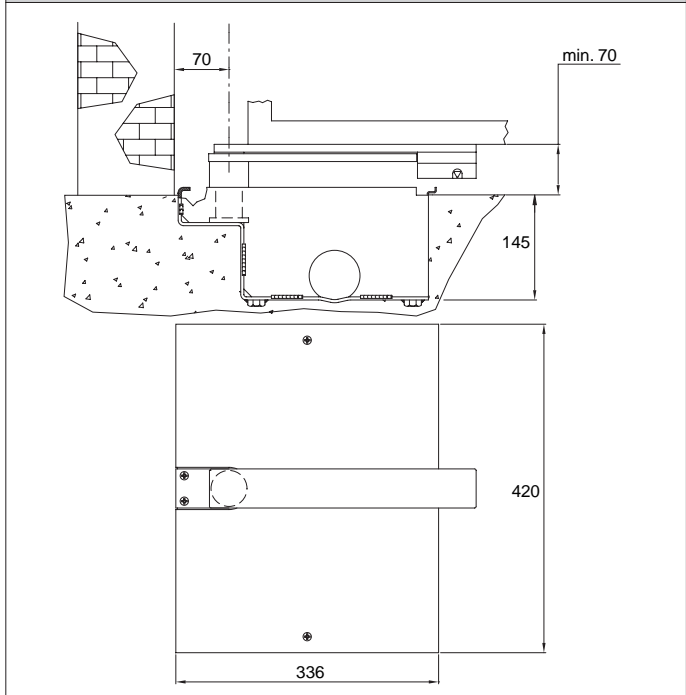


Fig. 4

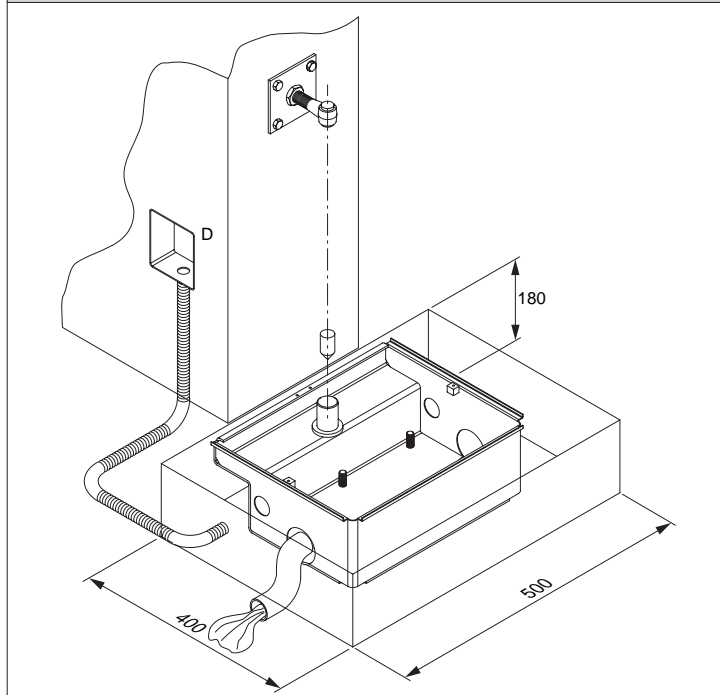


Fig. 5

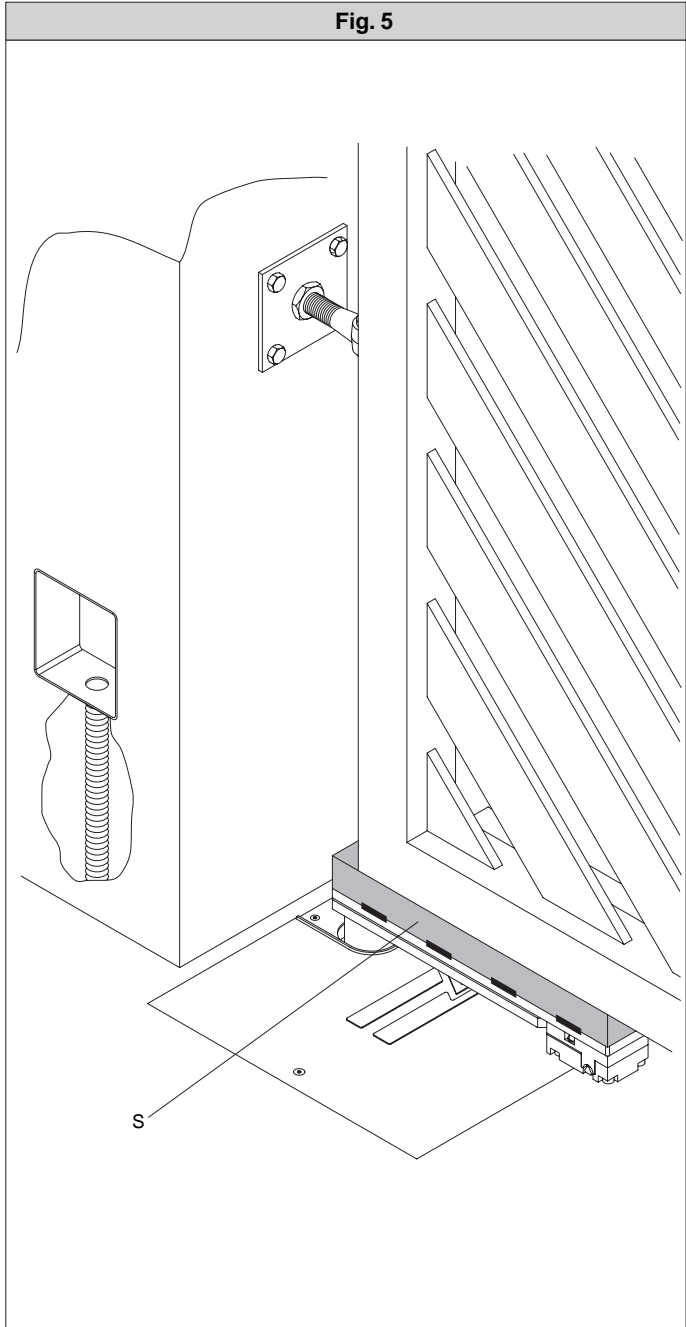


Fig. 6

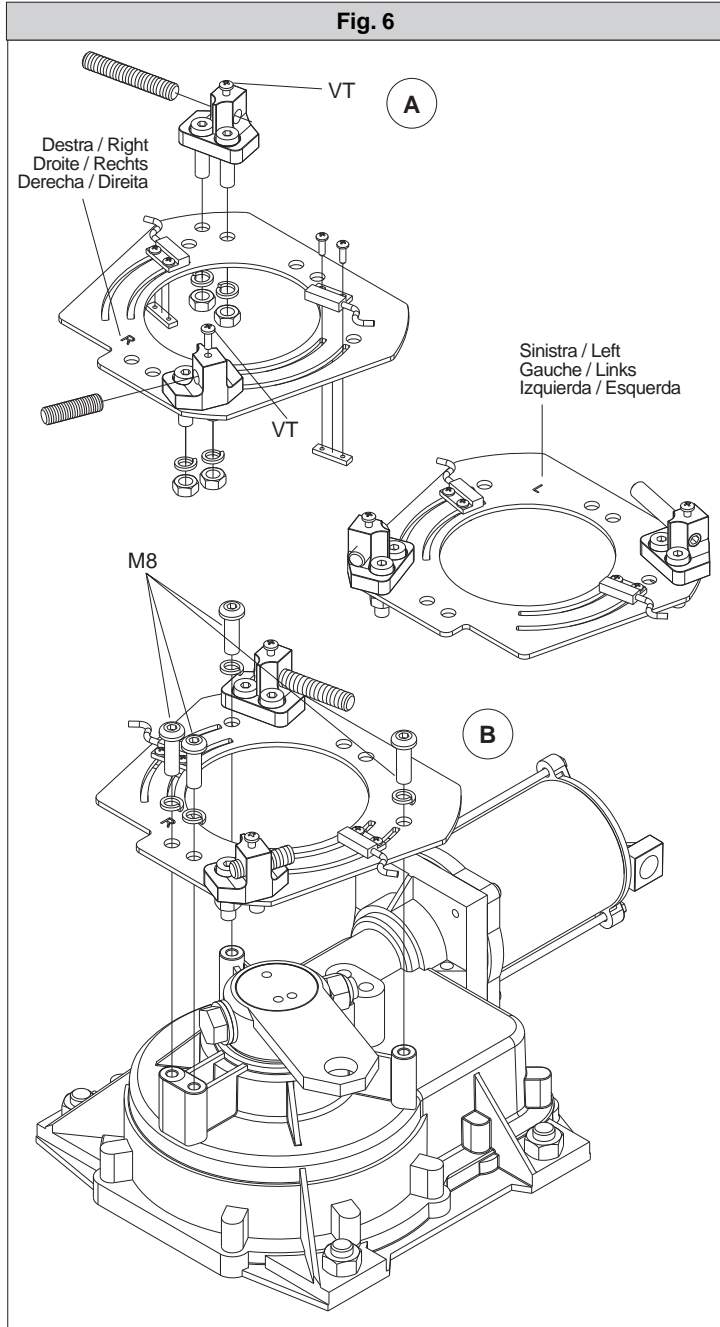


Fig. 7

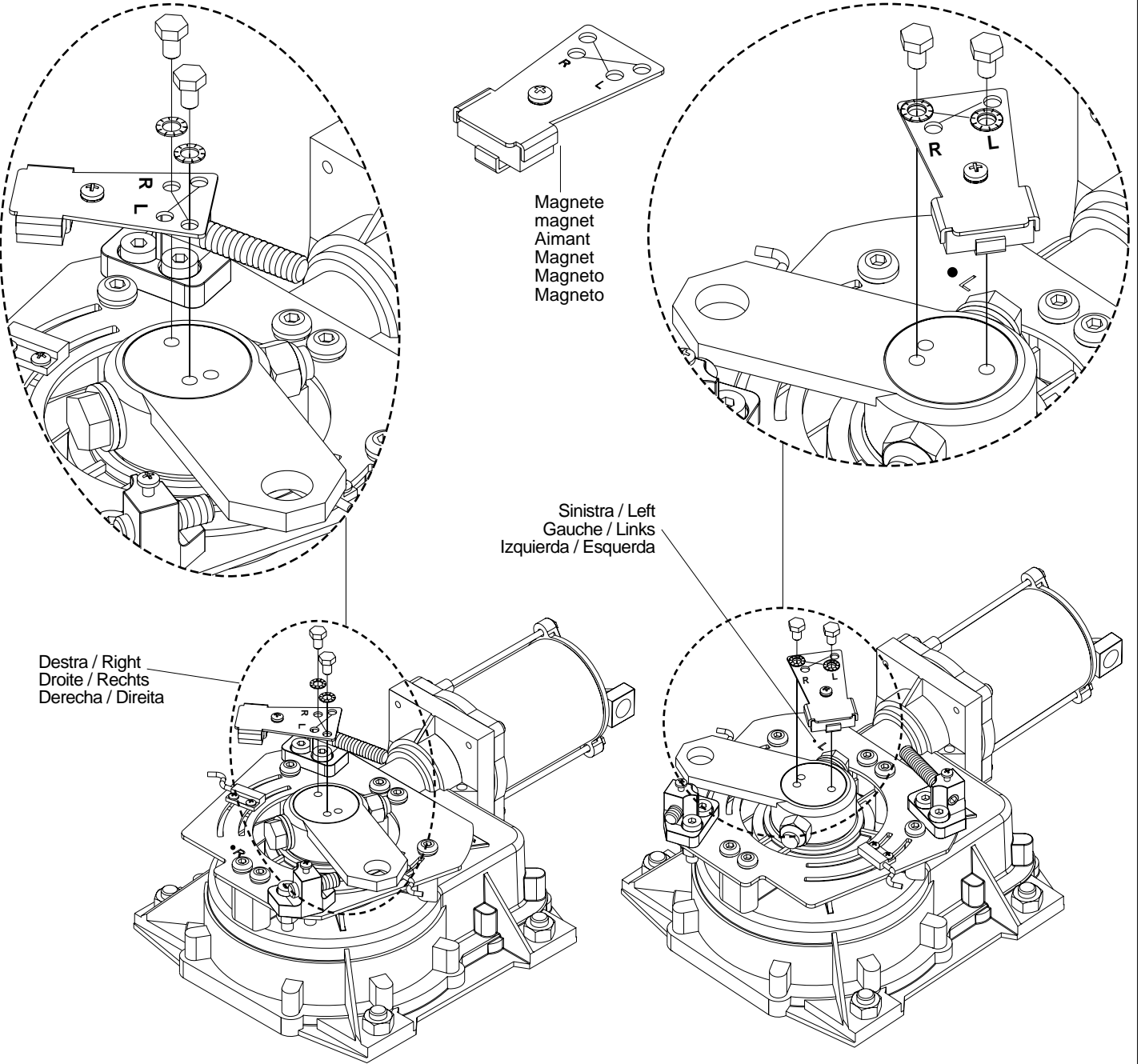


Fig. 8

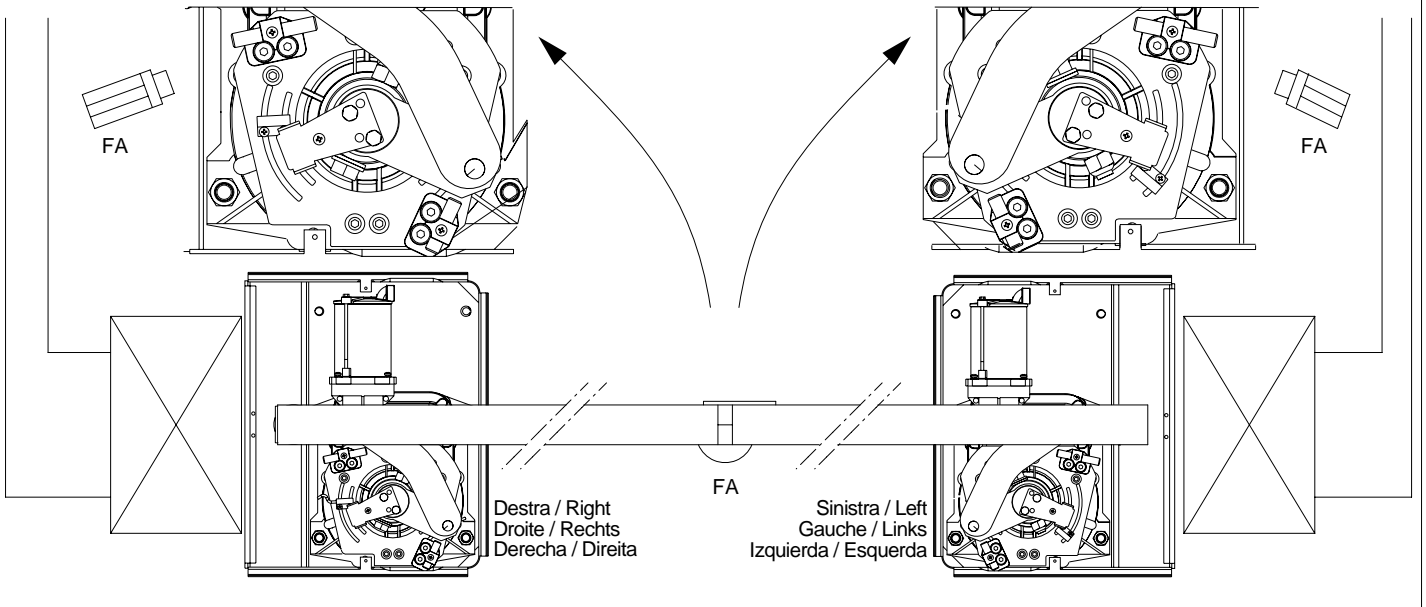
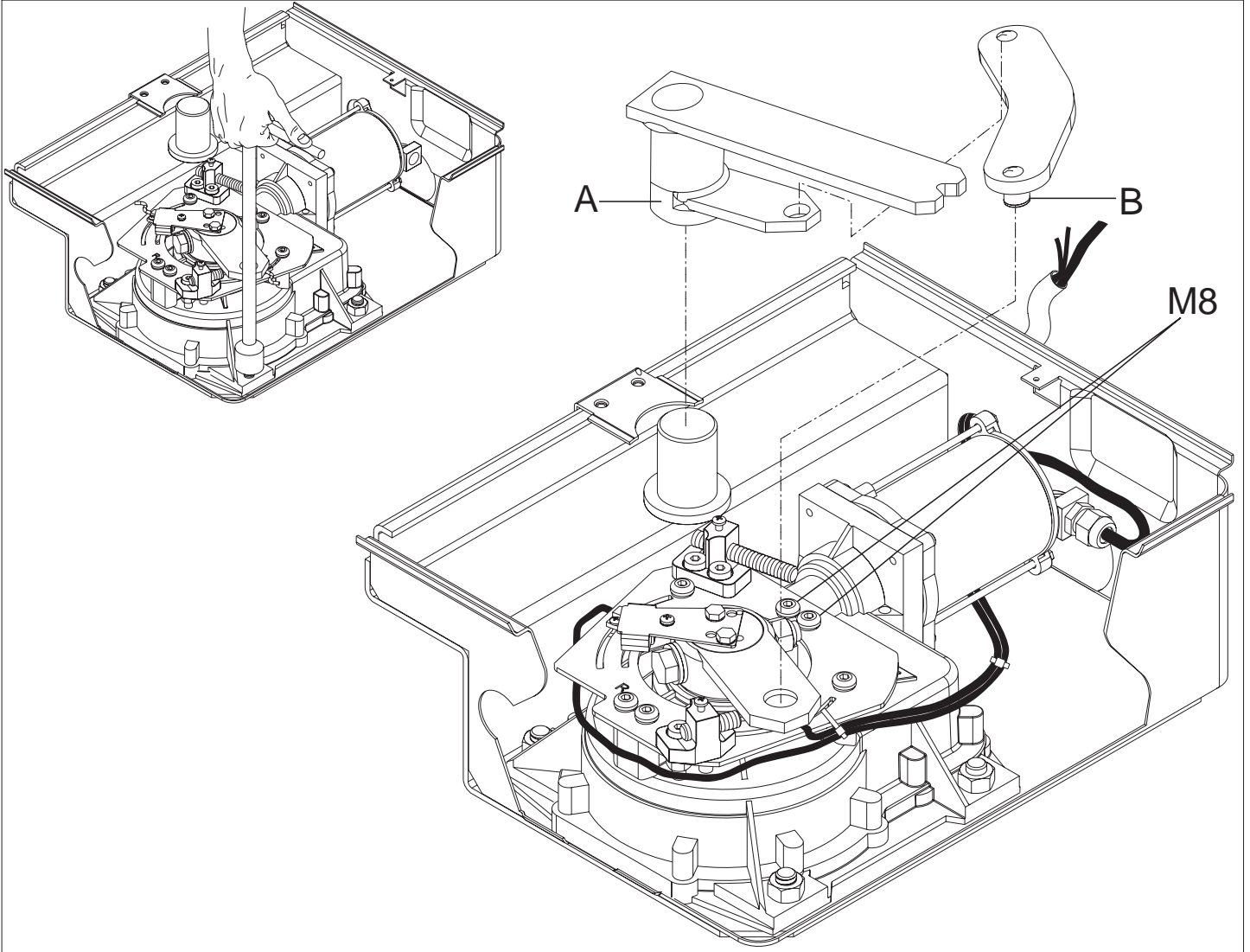


Fig. 9



D811479\_04

Fig. 10

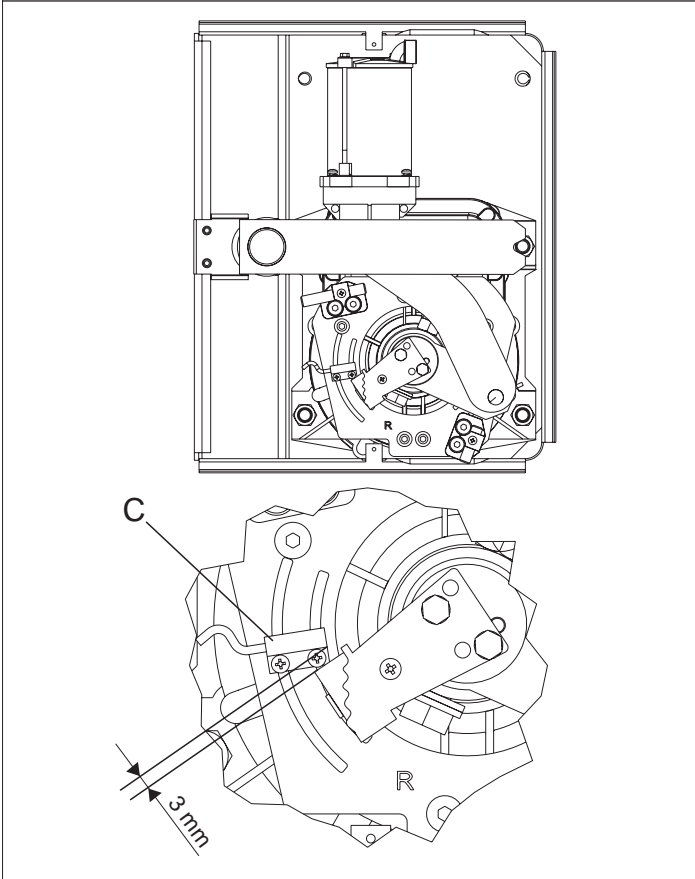


Fig. 10A

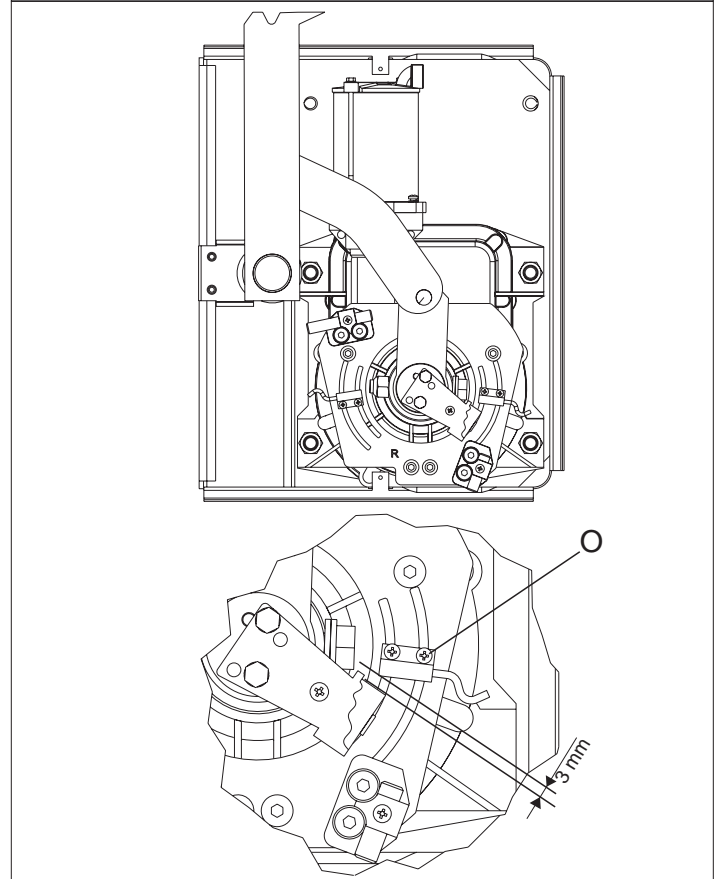


Fig. 10B

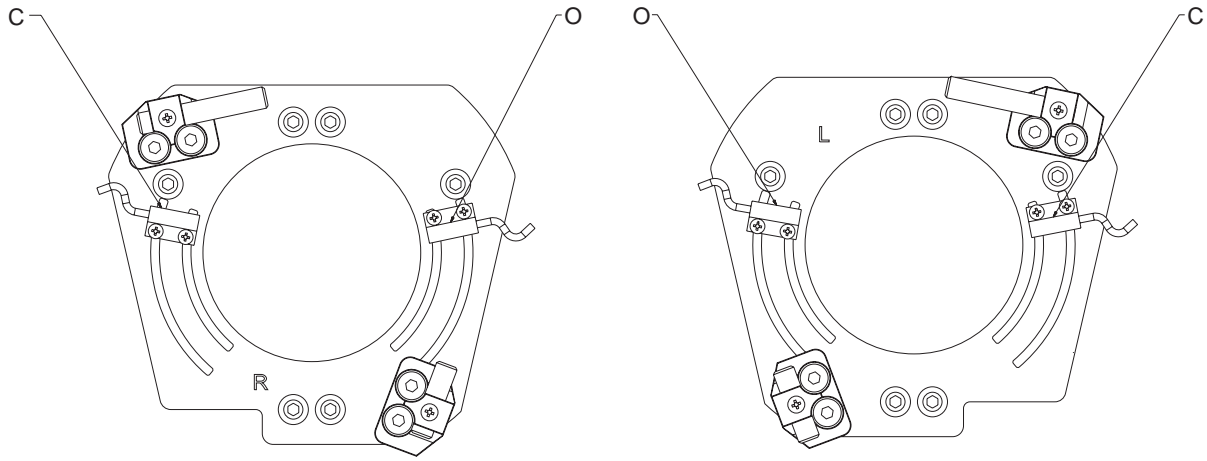


Fig. 11

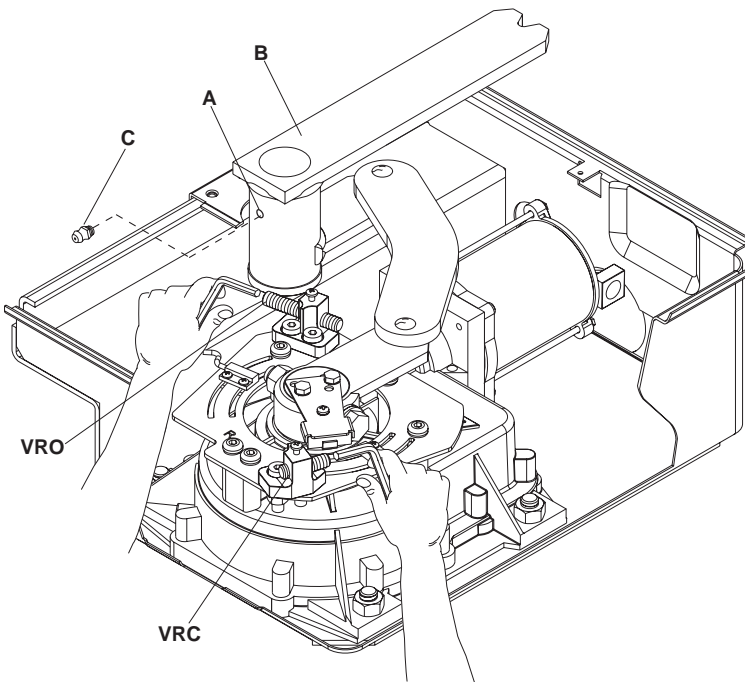


Fig. 11A

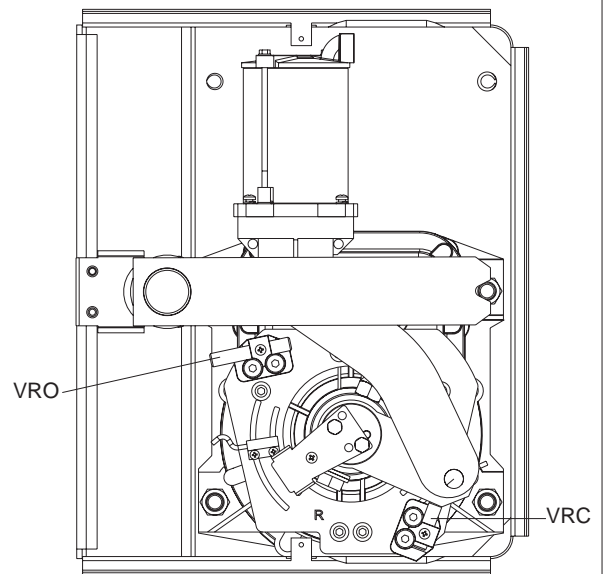


Fig. 11B

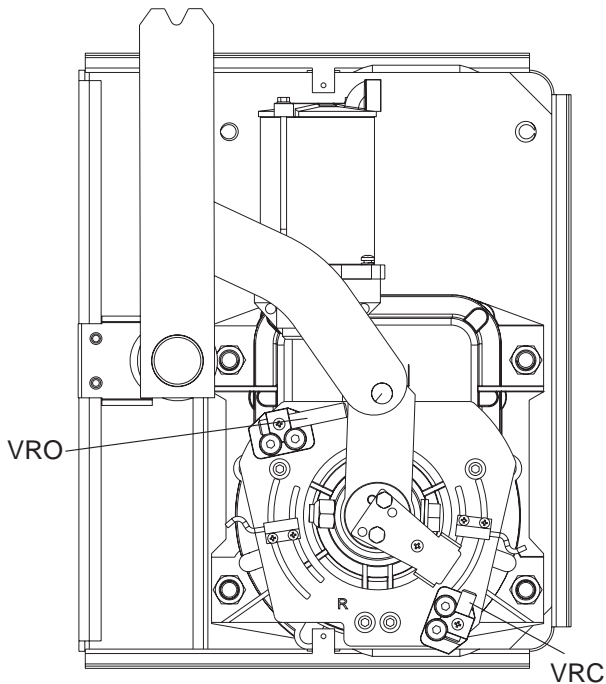
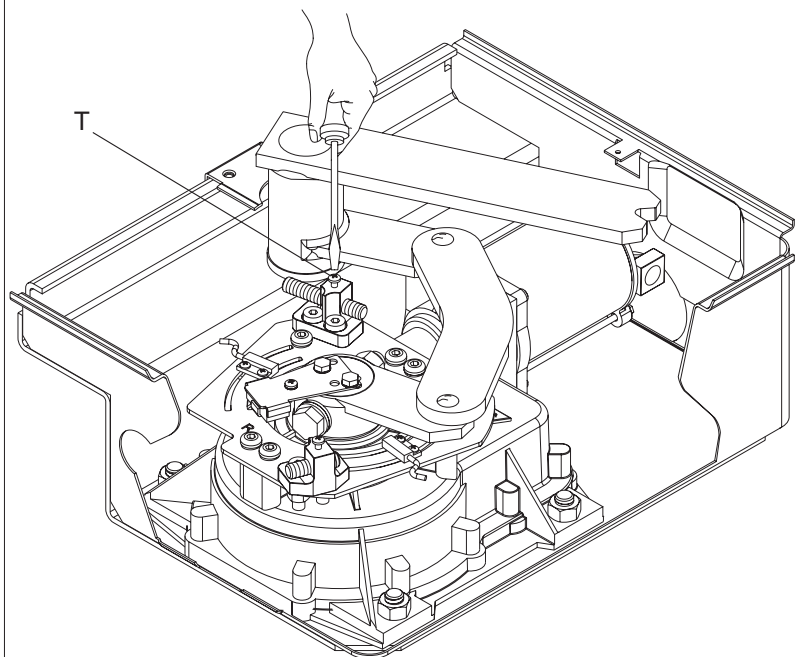
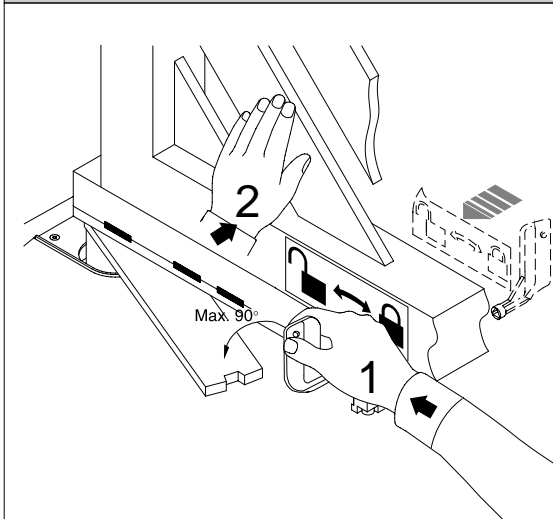


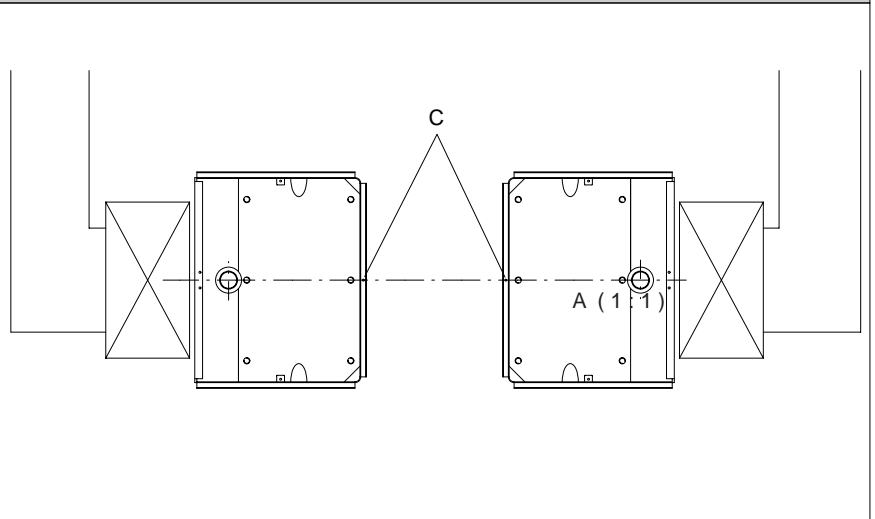
Fig. 12



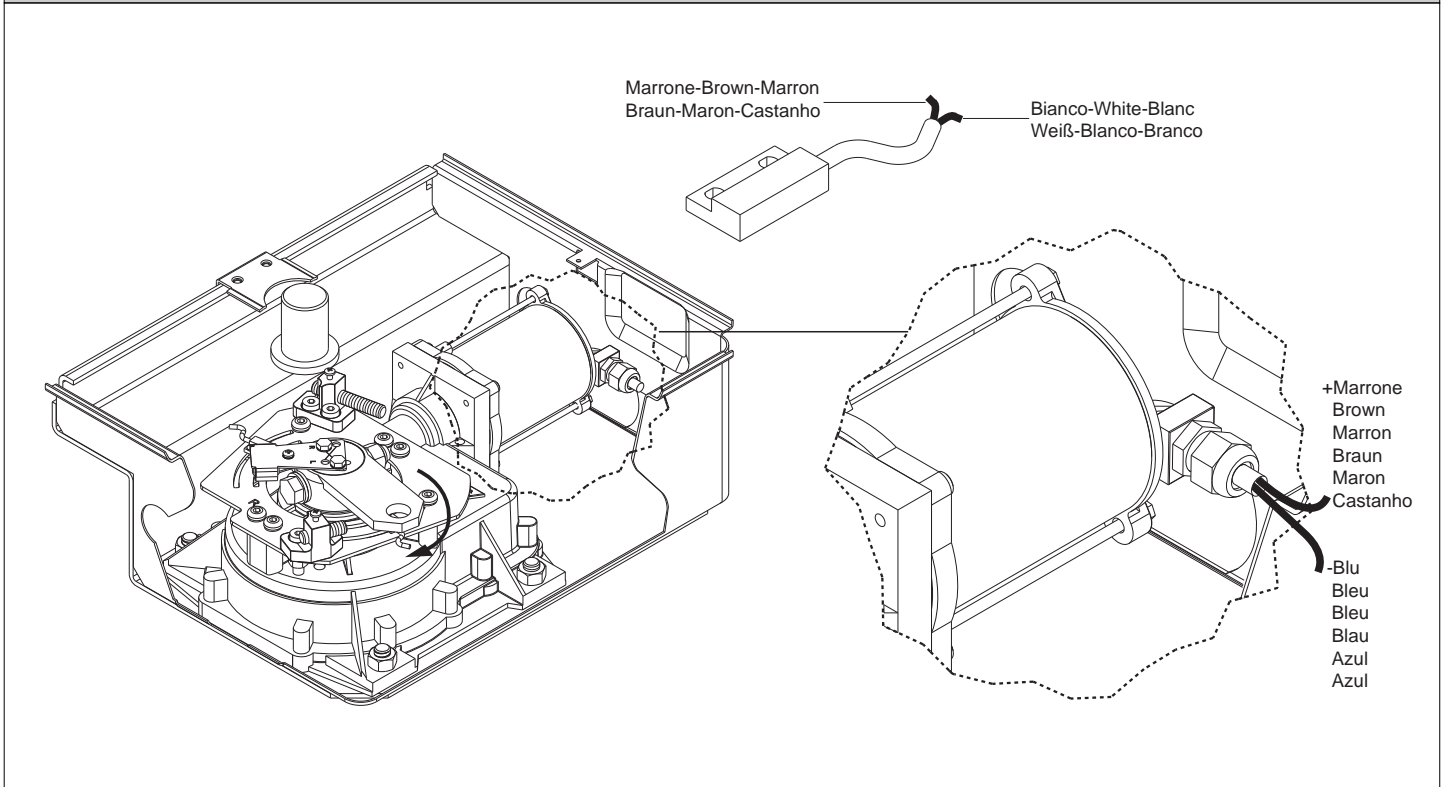
**Fig. 13**



**Fig. 14**



**Fig. 15**



**BFT S.P.A.**

Via Lago di Vico 44  
36015 Schio (VI) / **Italy**  
Tel. 0039 445.696511 - Fax 0039 445.696522  
www.bft.it - e-mail: sales@bft.it



**BFT TORANTRIEBSSYSTEME GmbH**

Faber-Castell Str. 29  
90522 Oberasbach / **Germany**  
Tel. 0049 911 7660090 - Fax 0049 911 7660099  
e-mail: service@bft-torantriebe.de

**BFT AUTOMATION UK LTD**

Unit 8E, Newby Road  
Industrial Estate Hazel Grove  
Stockport SK7 5DA / **England**  
Tel. 0044 161 4560456 - Fax 0044 161 4569090  
e-mail: info@bft.co.uk

**AUTOMATISMES BFT FRANCE**

13 Bdl. E. Michelet  
69008 Lyon / **France**  
Tel. 0033 4 78 76 09 88 - Fax 0033 4 78 76 92 23  
e-mail: infofrance@bft.it

**BFT BENELUX SA**

Rue du commerce 12  
1400 Nivelles / **Belgium**  
Tel. 0032 67/ 55 02 00 - Fax 0032 67/ 55 02 01  
mail: info@bftbenelux.be

**BFT-ADRIA d.o.o.**

Obrovac 39  
51218 Dražice (RIJEKA) / **Croatia**  
Tel. 00385 51 502 640 - Fax 00385 51 502 644  
www.bft.hr - e-mail: info@bft.hr

**BFT Polska Sp. z o.o.**

ul. Szatwiowa 47  
03-167 Warszawa / **Polska**  
Tel. 0048 022 814 12 22 - Fax 0048 022 814 39 18  
www.bft.com.pl - e-mail: biuro@bft.com.pl

**BFT GROUP**

**ITALIBERICA DE AUTOMATISMOS S.L.**  
**España**  
www.bftautomatismos.com

P.I. Palau Nord, Sector F  
C/Cami Can Basa nº 6-8  
08400 GRANOLLERS **Barcelona**  
Telf. +34 93 8614828 - Fax +34 93 8700394  
e-mail: bftbcn@bftautomatismos.com

P.I. Comendador,  
C/ informática, Nave 22  
19200 AZUQUECA DE HENARES **Guadalajara**  
Telf. +34 949 26 32 00 - Fax. +34 949 26 24 51  
e-mail: bft@bftautomatismos.com