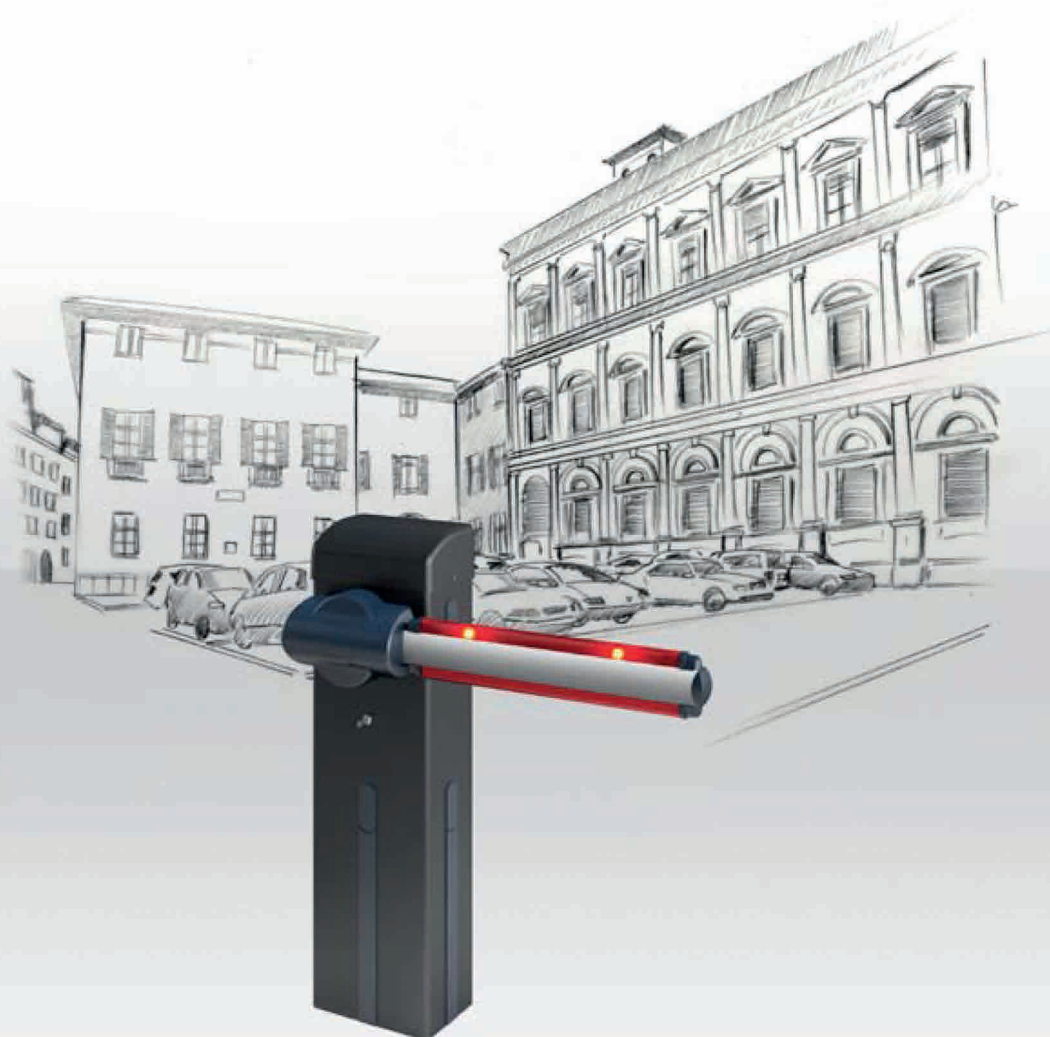


Barreras

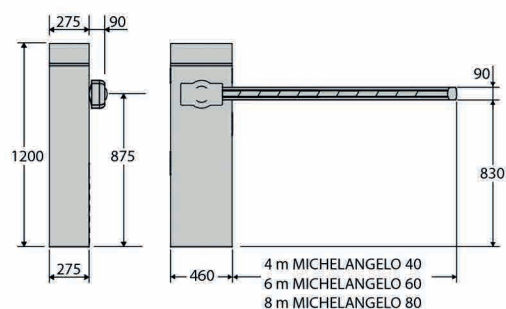
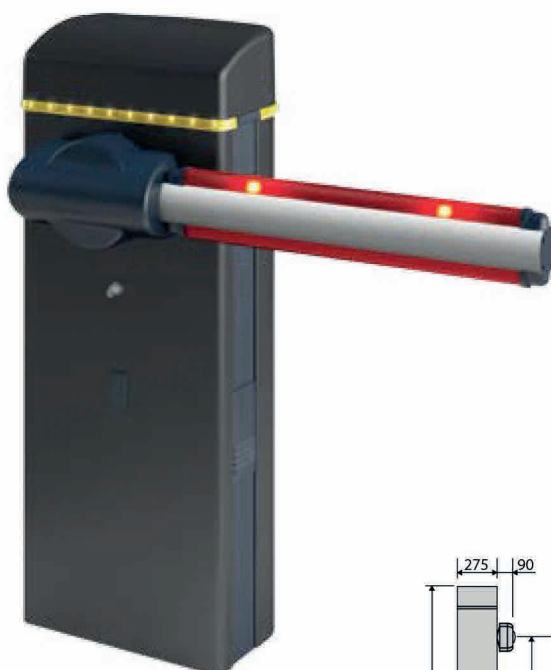
Gama de barreras automáticas



tuned to you

Michelangelo



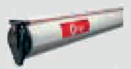







- Gama de barreras de uso intensivo capaces de gestionar pasajes útiles de hasta 8 metros. Gracias a la amplia gama de accesorios, la luz intermitente integrada y la preinstalación para fotocélulas, son ideales en cualquier contexto.
- Central de mando con pantalla de programación y receptor via radio bicanal incorporado instalado en la parte superior de la máquina para simplificar y facilitar su acceso.
- Sistema de final de carrera con regulación electrónica para facilitar la instalación y garantizar la máxima precisión de movimiento.
- Sistema de alimentación de emergencia con batería e instalación.



CARACTERÍSTICAS TÉCNICAS

	MICHELANGELO 40	MICHELANGELO 60	MICHELANGELO 80
Paso útil	4 m	6 m	8 m
Unidad de control	Libra C MV		
Alimentación del motor	24 V		
Tiempo de apertura o cierre	4 s	6 s	8 s
Tipo de final de carrera	electrónico		
Deceleración	regulable		
Bloqueo	mecánico		
Desbloqueo	llave de desbloqueo personalizada		
Frecuencia de uso	uso continuo		
Condiciones ambientales	de - 20 °C (-40 °C con resistencia calefactora) a 50 °C		
Grado de protección	ip24		

Accesorios

	Código	Nombre	Descripción	MOOVI	GIOTTO	MICHEL-	MAXIMA	MAXIMA ULTRA
	P120036 00001	ATM25	Mástil de aluminio L=2,5 m perfil de gota con reflectantes rojos. Sin luces ni goma de protección. Nuevo embalaje de poliestireno para protección total.				■	■
	P120036 00002	ATM30	Mástil de aluminio L=3 m perfil de gota con reflectantes rojos. Sin luces ni goma de protección. Nuevo embalaje de poliestireno para protección total.				■	■
	P120036 00003	ATM40	Mástil de aluminio L=4 m perfil de gota con reflectantes rojos. Sin luces ni goma de protección. Nuevo embalaje de poliestireno para protección total.				■	■
	P120036 00004	ATM50	Mástil de aluminio L=5 m perfil de gota con reflectantes rojos. Sin luces ni goma de protección. Nuevo embalaje de poliestireno para protección total.				■	■
	P120037 00001	ATM30 90°	Mástil articulado 90° L=3 montado. Sin luces ni goma.				■	■
	P120037 00002	ATM50 90°	Mástil articulado 90° L=5 montado. Sin luces ni goma.				■	■
	P120038 00001	ATM30 90° L	Mástil articulado de 3 m apertura 90° con luces montadas.				■	■
	P120038 00002	ATM50 90° L	Mástil articulado de 5 m apertura 90° con luces montadas.				■	■
	P120041	ATML60	Mástil de aluminio L=60 m ø 92 mm. Sin luces ni goma. Nuevo embalaje de poliestireno para protección total.				■	■
	P120042	ATML EXT2	Extensión L=2 m para mástil mod. ATML 60. Sin luces ni goma.				■	■
	P120046	OMEGA ATML U 68	Fijación única del cárter de protección de las manos y tornillería para Maxima_68 Ultra. Sin mástil.					■
	P120062	OMEGA ATM U35	Fijación única para mástil ATM en MAXIMA ULTRA 35. Sin mástil.					■
	P120043	OMEGA ATM	Fijación única del cárter de protección de las manos y tornillería para mástil ATM				■	
	P120044	OMEGA ATML	Fijación única del cárter de protección de las manos y tornillería para MAXIMA 60/80. Sin mástil.				■	
	N728022	AQ6	Mástil rectangular 6 m completo para MICHELANGELO				■	
	N999606	OMEGA AQ 6	Kit de accesorios para mástil AQ 6				■	
	N999607	OMEGA AT 70	Kit de accesorios para AT 704/706				■	
	N728026	AT 704	Primer tramo de mástil redondo telescópico para MICHELANGELO, diám. 70 mm, longitud 4,3 m.				■	
	N728027	AT 504	Segundo tramo de mástil redondo telescópico para MICHELANGELO, diám. 50 mm, longitud 4,6 m.				■	
	N728028	AT 502	Segundo tramo de mástil redondo telescópico para MICHELANGELO, diám. 50 mm, longitud 2,6 m.				■	
	N728030	AT 706	Mástil redondo diám. 70 mm longitud 6,35 m para MICHELANGELO, para accesos de hasta				■	
	N728033	AQ3	Mástil rectangular de 3 m completo para GIOTTO y MOOVI	■	■			
	N728034	AQ5	Mástil rectangular de 5 m completo para GIOTTO y MOOVI	■	■			
	N999507	OMEGA AQ	Kit de accesorios para instalación de mástil rectangular de 3/5 m en MOOVI/GIOTTO	■	■			
	N728031	AT3	Mástil redondo de 3 m completo para MOOVI/GIOTTO	■	■			
	N728032	AT5	Mástil redondo de 5 m completo para MOOVI/GIOTTO	■	■			
	N728038	AT6	Mástil redondo de 6 m completo para MOOVI/GIOTTO	■	■			
	N999513	OMEGA AT	Kit de accesorios para instalación de mástil redondo de 3/6 m en MOOVI/GIOTTO	■	■			

Bft, tuned to you

Nosotros le ayudamos en su trabajo.

Porque no creamos productos "just working",
que simplemente funcionan,
sino que seguimos mirando más allá de lo inmediato,
para imaginar, proyectar y realizar
soluciones tecnológicas avanzadas y eficaces, fiables y duraderas.

Porque le ofrecemos instrumentos y servicios innovadores y concretos,
que mejoran su rendimiento profesional,
ponen de relieve sus competencias,
y le facilitan a su negocio un aumento de la rentabilidad.

Porque consideramos la calidad auténtica – la que no tiene adjetivos –
como el único estandarte posible.

Bft Spa

Via Lago di Vico, 44
36015 Schio (VI)
T +39 0445 69 65 11
F +39 0445 69 65 22

→ www.bftautomation.com