

Cat



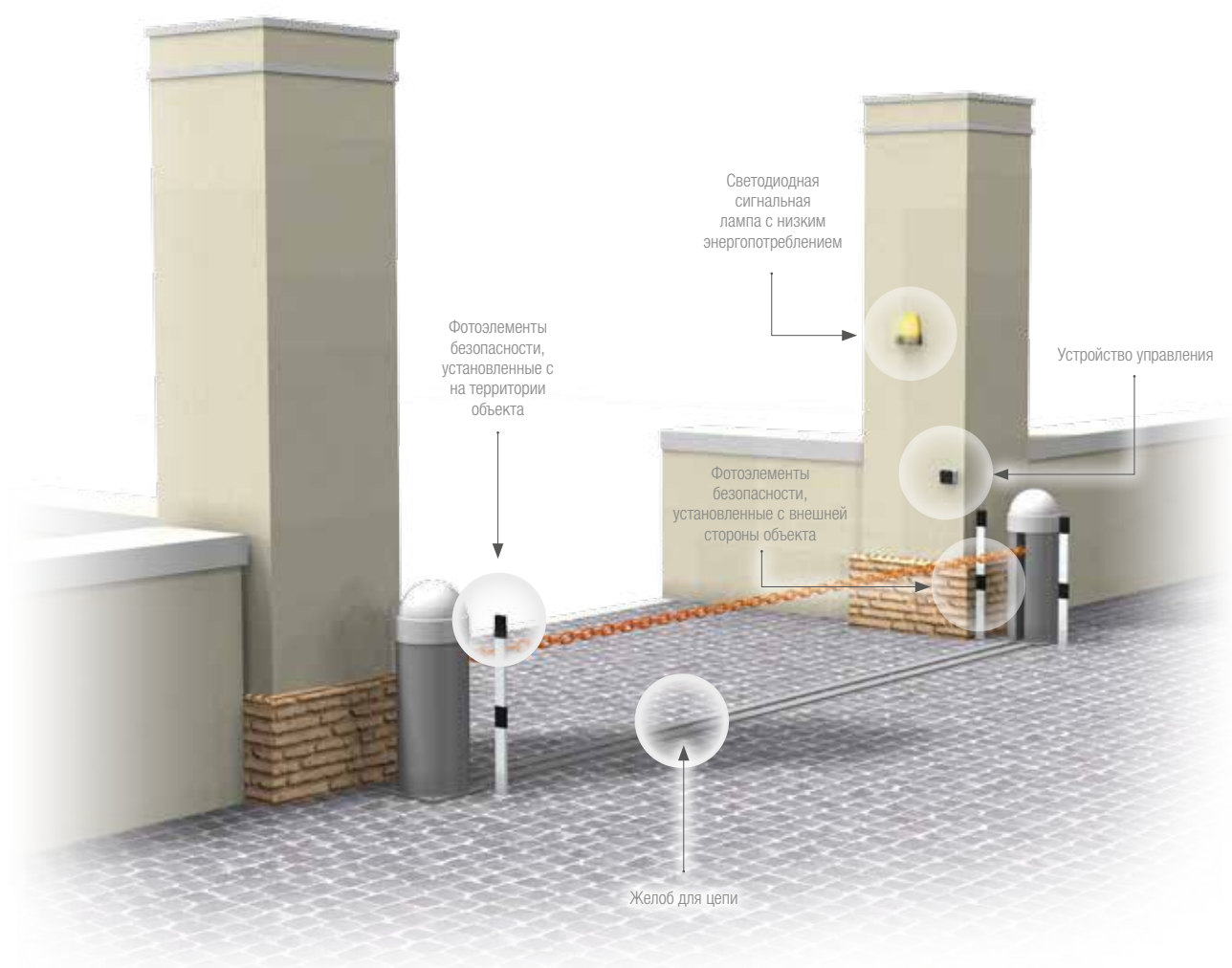
CAME
safety & comfort

АВТОМАТИЧЕСКИЕ
ЦЕПНЫЕ БАРЬЕРЫ
ДЛЯ ПРОЕЗДОВ
ШИРИНОЙ ДО 16 М

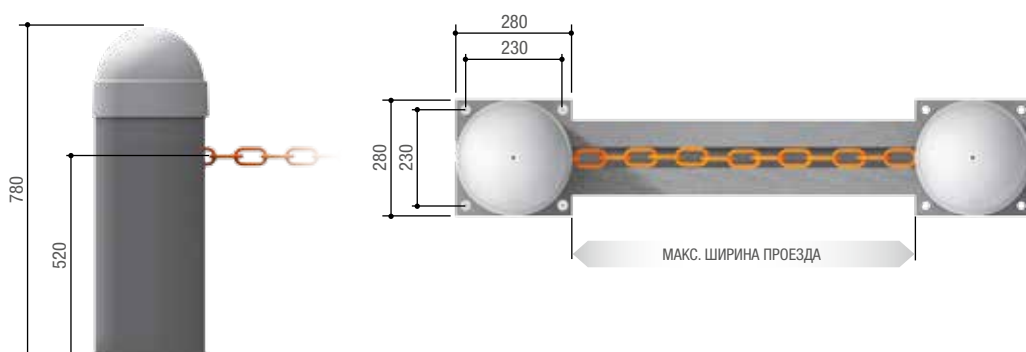


Автоматические цепные барьеры

Cat — это запатентованное решение Same, предназначенное для резервирования одного или нескольких парковочных мест на частных или общественных автостоянках. Кроме того, цепные барьеры Cat можно успешно использовать в исторических центрах для регулирования доступа на территорию пешеходных зон и зон ограниченного дорожного движения. С их помощью можно контролировать проезды или проходы шириной до 16 м.



Габаритные размеры (мм)



Преимущества в основе решений

УНИВЕРСАЛЬНОЕ ПРИМЕНЕНИЕ

- Привод, блок управления, радиоприемник и другие принадлежности, необходимые для работы системы размещаются внутри столба.
- В случае кратковременного отключения электроэнергии и во всех других непредвиденных ситуациях можно отсоединить цепь, повернув индивидуальный ключ и замке безопасности.
- Встроенный в автоматику блок управления подает на привод и подключенные к нему аксессуары низкое напряжение =24 В.

ГЛОБАЛЬНЫЙ КОНТРОЛЬ ДОСТУПА

Цепные барьеры серии Cat можно подключить к различным системам контроля доступа, которые будут давать разрешение на въезд или выезд с контролируемой территории только авторизованному персоналу.

БЛОК УПРАВЛЕНИЯ ~230 В

- Простые в регулировке механические концевые выключатели открывания и закрывания.
- Автоматическое закрывание по истечении предварительно заданного времени.
- Режим "Присутствие оператора", требующий постоянного нажатия на кнопку во время движения, и возможность немедленной остановки движения цепи.



Надежность 24 В

Приводы 24 В обеспечивают максимальную безопасность и надежность в условиях интенсивной эксплуатации на жилых и промышленных объектах. А при дополнительной установке платы аварийного питания с аккумуляторами работают и в случае кратковременного отключения электроэнергии.



Откройте для себя весь ассортимент продукции Came на веб-сайте came.com!

Came — мировой лидер по производству автоматических систем доступа на жилые и промышленные объекты и реализации крупных высокотехнологических проектов.

Сегодня Came представляет полный ассортимент решений для дома: автоматику для въездных и гаражных ворот, внутривальные приводы для автоматизации маркиз и рольставен, системы домашней автоматизации, охранной сигнализации, системы домофонии и видеонаблюдения. Кроме того, Came производит широкий ассортимент автоматики для промышленных ворот, автоматических дверей, дорожных шлагбаумов, турникетов, систем контроля доступа и автоматизированных парковочных систем, которые являются надежной основой любого бизнеса.



CAME
safety & comfort



ЭЛЕКТРОНИКА, РАЗРАБОТАННАЯ СПЕЦИАЛЬНО ДЛЯ ВАС!

В серии Cat могут быть установлены версии ~230 В и =24 В. В таблице приведены основные характеристики блоков управления, используемых с автоматикой.



GARANZIA QUALITÀ ORIGINALE

Изделия Came разработаны и произведены в ИТАЛИИ



Came S.p.A. имеет сертификаты систем управления качеством UNI ISO 9001 и охраны окружающей среды UNI EN ISO 14001

БЛОК УПРАВЛЕНИЯ

	ZC5	ZL37C
ФУНКЦИИ БЕЗОПАСНОСТИ		
ПРЕДВАРИТЕЛЬНОЕ ВКЛЮЧЕНИЕ СИГНАЛЬНОЙ ЛАМПЫ в режиме открывания и закрывания		●
ОТКРЫВАНИЕ в режиме закрывания	●	●
СТОП	●	●
ОБНАРУЖЕНИЕ ПРЕПЯТСТВИЯ в зоне действия фотозащитных элементов		●
ОБНАРУЖЕНИЕ ПРЕПЯТСТВИЙ ТОКОВОЙ СИСТЕМОЙ ЗАЩИТЫ		●
ФУНКЦИИ УПРАВЛЕНИЯ		
Подключение кнопки "ТОЛЬКО ОТКРЫТЬ" или "ТОЛЬКО ЗАКРЫТЬ"	●	●
ОТКРЫТЬ-ЗАКРЫТЬ от передатчика и/или кнопки		●
ПРИСУТСТВИЕ ОПЕРАТОРА	●	●
НЕМЕДЛЕННОЕ ЗАКРЫВАНИЕ		●
ФУНКЦИОНАЛЬНЫЕ ВОЗМОЖНОСТИ		
Подключение СИГНАЛЬНОЙ ЛАМПЫ	●	●
Антенна	●	●
Подключение ЛАМПЫ, УКАЗЫВАЮЩЕЙ НА ОТКРЫТОЕ ПОЛОЖЕНИЕ БАРЬЕРА	●	●
Подключение ЛАМПЫ, УКАЗЫВАЮЩЕЙ НА ЗАКРЫТОЕ ПОЛОЖЕНИЕ БАРЬЕРА	●	●
АВТОМАТИЧЕСКОЕ ОПРЕДЕЛЕНИЕ РАДИОКОДА передатчиком	●	●
Регулировка ВРЕМЕНИ АВТОМАТИЧЕСКОГО ЗАКРЫВАНИЯ	●	●
Работа от АККУМУЛЯТОРОВ (опция)		●
Регулировка скорости ДВИЖЕНИЯ И ЗАМЕДЛЕНИЯ		●

● ~230 В ● =24 В

МОДЕЛЬ

	CAT-X	CAT-X24
Класс защиты IP	54	54
Напряжение электропитания (В, 50/60 Гц)	~230	~230
Напряжение электропитания двигателя (В)	~230 (50/60 Гц)	=24
Потребляемый ток (А)	2,7	20 (макс.)
Мощность (Вт)	300	240
Время полного открывания (с)	11	РЕГУЛИРУЕМОЕ
Интенсивность использования (%)	30	ИНТЕНСИВНОГО ИСПОЛЬЗОВАНИЯ
Тяговое усилие (кг)	50	50
Диапазон рабочих температур (°C)	-20 ÷ +55	-20 ÷ +55
Термозащита двигателя (°C)	150	-

● ~230 В ● =24 В

ОГРАНИЧЕНИЯ В ИСПОЛЬЗОВАНИИ (МАКС. ШИРИНА ПРОЕЗДА)



● ~230 В ● =24 В

НЕКОТОРЫЕ ВЕРСИИ МОГУТ БЫТЬ НЕДОСТУПНЫ В ВАШЕЙ СТРАНЕ. ЧТОБЫ ПОЛУЧИТЬ БОЛЕЕ ПОДРОБНУЮ ИНФОРМАЦИЮ, СВЯЖИТЕСЬ С ВАШИМ ДИСТРИБЬЮТОРОМ.

Official Partner



MILANO 2015
FEEDING THE PLANET
ENERGY FOR LIFE

Полное или частичное воспроизведение настоящего документа запрещено • CAME оставляет за собой право на внесение изменений в настоящий документ в любое время.

CAME
safety & comfort

Came S.p.A.
Via Martiri della Libertà, 15
Dossone di Casier
Treviso - Italy
www.came.com

CAME в России

Центральный офис
127273, Москва,
ул. Отрадная, д.2Б,
строение 6, офис 111
тел.: +7 (495) 739-00-69
e-mail: info@camerussia.com

Москва
143912, Балашиха,
Западная коммунальная
зона, ш. Энтузиастов,
владение 2А,
тел.: +7 (495) 739-00-69

Санкт-Петербург
198099, Санкт-
Петербург,
ул. Калинина, д.57,
тел.: +7 (812) 607-40-01

Казань
420021, Казань,
ул. Ватутина, д. 29
тел.: +7 (843) 204-61-64

Новосибирск
630029, Новосибирск,
ул. Моторная, д.18
тел.: +7 (383) 335-07-70