

AGENTS.LV

[www.agents.lv](http://www.agents.lv)

Latvija, Rīga, Lachplesha 75/I.

Tel/fax: +371 67212885

E-mail: [info@agents.lv](mailto:info@agents.lv)

## 2x Канальный приемник RD-01



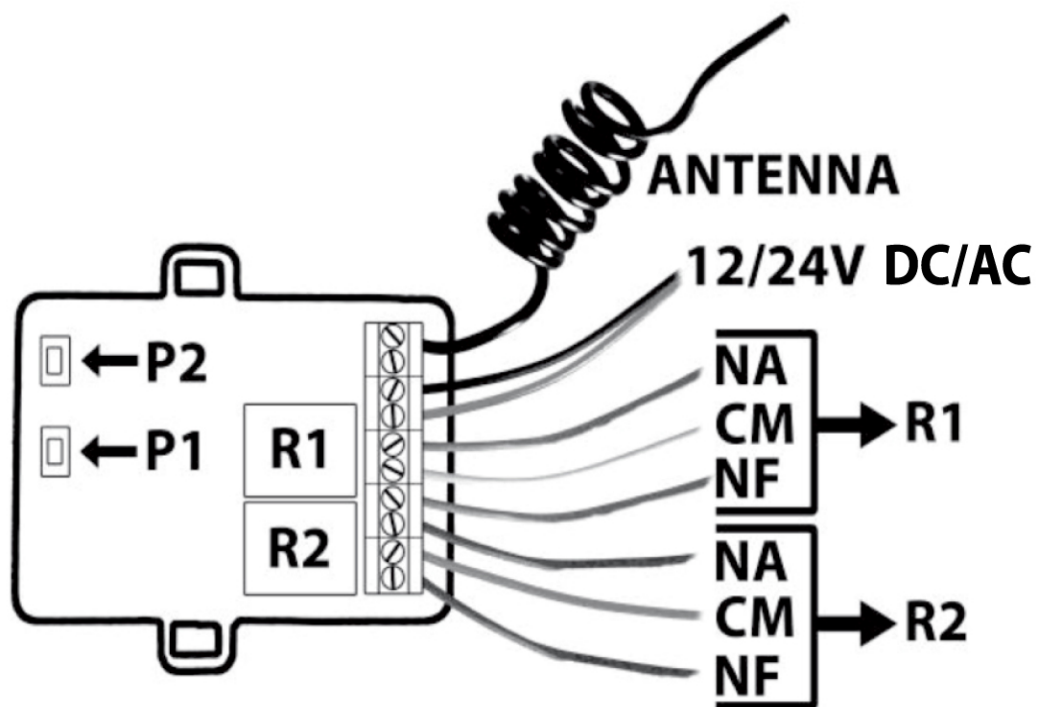
Модель: RD 01



## Технические параметры

|                     |                          |
|---------------------|--------------------------|
| Питание             | 9V - 24V AC / DC         |
| Частота             | 433.92 MHz , 315 MHz     |
| Макс. напряжение    | 200 mA                   |
| Декодирование       | Binary                   |
| Макс. кол. кодов    | 140                      |
| Кол. каналов        | 2                        |
| Выходы NO / NC      | 2                        |
| Макс. напряжение    | 0.5 A / 120 VA           |
| Рабочая температура | -20/ + 50 °C             |
| Дистанция           | 40 - 50 метров           |
| Спецификация реле.  | 12A 14V DC or 7A 120V AC |

**Не для наружного использования!  
Корпус данного оборудования не является герметичным!**



### Программирование приемника:

Запись всех пультов производится нажатием кнопки P1:

1. Нажать один раз, чтобы зайти в программирование пультов **Relе 1**
  2. Нажать два раза, чтобы зайти в программирование пультов **Relе 2**
  3. Нажать 3 раза, чтобы **Relе 1** перешло в триггерный режим. (Нажал пульт - открыто, нажал второй раз - закрыто)
  4. Нажать 4 раза, чтобы **Relе 2** перешло в триггерный режим. (Нажал пульт - открыто, нажал второй раз - закрыто)
- Нажать и удерживать кнопку на программируемом пульте, пока индикатор не перестанет мигать.

## **СТИРАНИЕ КОДОВ ПРИЕМНИКА:**

Доступны 2 типа удаления кодов:

### **Удаление индивидуального кода:**

Нажмите кнопку P2 на 2 секунды и отпустите её. Нажмите кнопку на пульте, которую требуется удалить! Загорится индикатор. Индикатор потухнет. Пульт удален!

### **Удаление всех кодов приемника:**

Нажмите P2, пока не загорится светодиод (около 8 секунд). После того, как он потухнет, все записанные коды с приемника будут удалены.

## **ПРИМЕЧАНИЯ ПО УСТАНОВКЕ:**

**ВНИМАНИЕ!** Важно использовать следующее пособие по установке, по соображениям безопасности.

Неправильная установка или использование изделия может привести к серьезному ущербу вашего имущества и / или физическим лицам.

Упаковочные материалы и изделие должны храниться в недоступном для детей месте, так как они являются потенциально опасными.

Продукт должен быть установлен только квалифицированным специалистом.

SIA "agents.lv" не несет никакой ответственности в результате неправильного использования устройства.

Не вносите изменения в устройство и не используйте его не по назначению, или с нарушением технических условий использования, так как в этом случае произойдет потеря гарантии.

Отключите электропитание перед проведением работ с системой.

Состояние системы имеет прямое влияние на надежность и безопасность устройства.

Все, что специально не предусмотрено в данной инструкции - не допускается.

Храните инструкцию для дальнейшего использования.

*Сведения, содержащиеся в руководстве по установке могут подлежать изменению без предварительного предупреждения.*

## **ГАРАНТИЯ:**

Этот продукт обеспечивается гарантией на 24 месяца с даты покупки от любых производственных дефектов.

На любой другой ущерб, причиненный не работающим данным оборудованием - гарантия не распространяется.

Документ, подтверждающий покупку, должен быть представлен вместе с заявлением для ремонта по гарантии.

Клиент несет ответственность за все расходы по доставке, монтажу и демонтажу данного оборудования.

Каждый гарантийный случай рассматривается отдельно, и решения принимается после проведенной продавцом диагностики!

При любой механической поломке, а также при наличии запаха гари, или окисления, а также других признаков, говорящих о внешнем воздействии, в таком случае гарантия на данный товар автоматически теряется!